

Datenblatt Feuchte-Anzeigen DFA 1900

Nr. 5310331-01/01

Allgemein

Die Karten des Typs DFA-19" eignen sich zum Einsatz als digital anzeigende Feuchtemessgeräte im 19"-Baugruppenträger. Für die Spannungsversorgung des Feuchtfühlers ist ein entsprechender Ausgang vorhanden.

Technische Daten

Betriebsspannung..... 230V / 50 Hz
 Leistungsaufnahme..... ca. 3 VA
 Anzeige..... 2 stellig, 13mm
 Messeingang
 DFA 1901..... 0-5V = 0-100% r.F.
 DFA 1905..... 0-1000 Ohm = 0-100%
 Versorgungsspannung für Feuchtfühler.. 12V DC, 30mA max.

Lieferbare Versionen

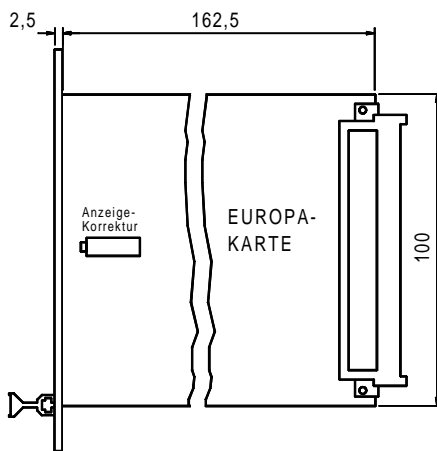
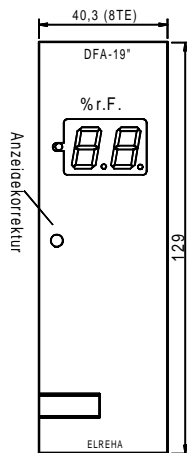
DFA 1901..... Bereich 20...95% r.F.
 Fühler FF 2101
 DFA 1905..... Bereich 10...99% r.F.
 Fühler FG 120 oder FG80H

Installation

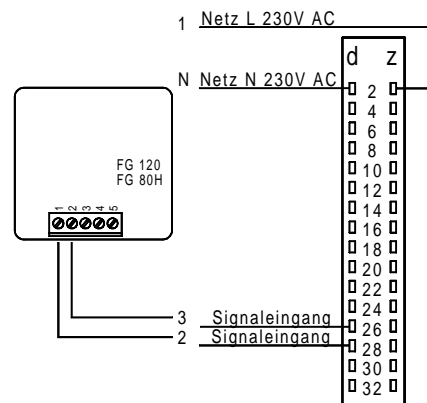
Alle Fühlerleitungen sollten abgeschirmt (Geflecht) und nicht parallel zu netzführenden Leitungen verlegt werden, um induktive Störungen zu vermeiden. Die Abschirmung ist einseitig zu erden. Der Querschnitt der Kabel ist auch bei Verlängerung unkritisch, Querschnitte ab 0,5 sind ausreichend.

Abmessungen / Anschlüsse

Anschlußbelegung für Federleisten nach DIN 41612, Bauform "F", Ansicht von der Verdrahtungsseite. Die Klemmennummern beziehen sich auf von ELREHA verdrahtet gelieferte Baugruppenträger.



Klemme DFA 1905



Klemme DFA 1901

