

Datenblatt
Data Sheet

Temperaturanzeigen Serie
Temperature Display Series

MAA(N)

Nr. 5310451-03/03
Rev.2.12.98 tsd/jr

Beschreibung Bei den Anzeigen der Serie MAA handelt es sich um Temperatur-Digitalanzeigen in einem Kunststoff-Einbaugeschäse 73x38 für Schaltschranktürmontage. Durch unterschiedliche Temperaturbereiche und Fühleranschlußmöglichkeiten werden alle in der Kühl- und Klimatechnik anfallenden Temperaturmessungen möglich. Wenn der Temperaturfühler korrekt angeschlossen und die Versorgungsspannung eingeschaltet wird, zeigt die Digitalanzeige innerhalb von 2-3 Sekunden den gemessenen Istwert. Da es in der Praxis durch Fühlertoleranzen oder Leitungslängen etc. zu Abweichungen der Anzeige kommen kann, ist ein Feinabgleich der Digitalanzeige vorgesehen.

Installation / Inbetriebnahme Die Fühlerkabel sollten nicht parallel zu netzführenden Leitungen verlegt werden, um Induktionsstörungen zu vermeiden. Die Kabel sollten abgeschirmt (Geflecht) und der Schirm nur einseitig geerdet sein. Eine Korrektur der Anzeige ist mit dem Potentiometer "Null/Zero" an der rechten Gehäuseseite möglich.

General Description The types of the the MAA series are temperature displays in a 73x38mm housing for panel mounting. With its different ranges and sensors the MAA series is suitable for all measurings in cooling and airconditioning applications. If the temperature sensor is connected correctly and the supply voltage is switched on, the display shows you the actual temperature after 2-3 seconds. If the display differs because of sensor tolerances or long wires, it is possible to adjust it.

Installation Don't assemble the temperature sensor next or parallel to 230V wires to prevent inductive disturbances. Use shielded cables and connect the shielding to PE at one side only. If it is necessary to adjust the display, you can use the potentiometer "Null/zero" on the right side of the housing.

Technische Daten / Technical Data

Leistungsaufnahme /
power consumption ca. 3VA
Umgebungstemperatur /
ambient temperature -10...+60°C
Digitalanzeige Farbe rot, 13mm, Ziffernhöhe
digital display color red, character height 1/2"

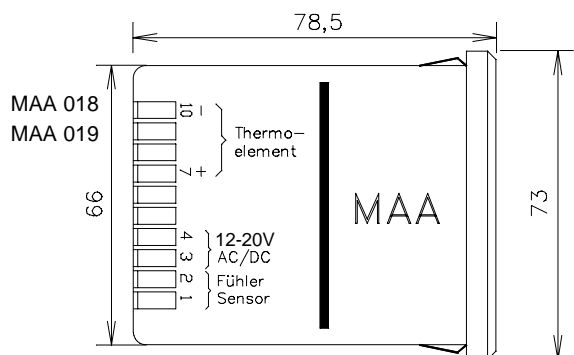
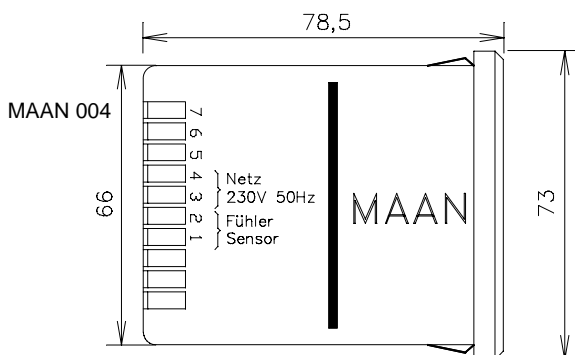
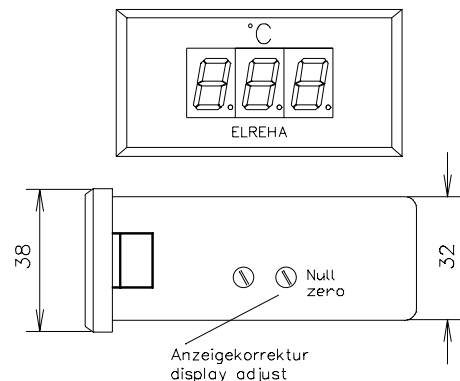
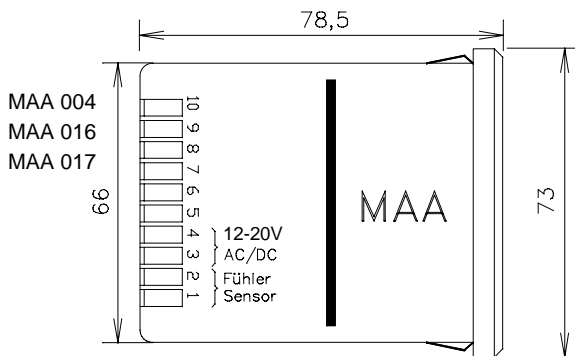
Zubehör (muß separat bestellt werden)
Accessories (must be ordered separately)

temperature -sensor (see table)
Temperaturfühler (siehe Tabelle)
transformer Part No. 107-1300-0029
Transformator Nr. 107-1300-0029

Typenübersicht / Ordering Informations

Typ	Anz.stellen Auflösung	Bereich	Fühler	Versorgungs- spannung
Type	Digits Resolution	Range	Sensor	Supply voltage
MAA 004	3 / 0,1K	-50,0...+99,9°C	TF 201	12-20V AC/DC
MAAN 004	3 / 0,1K	-50,0...+99,9°C	TF 201	230V / 50...60Hz
MAA 016	3 / 1K	-50...+200°C	TF 401 (Pt 100)	12-20V AC/DC
MAA 017	3 / 1K	0...+300°C	TF 401 (Pt 100)	12-20V AC/DC
MAA 018	3 / 1K	0...+300°C	TF 801 (Fe-CuNi)	12-20V AC
MAA 019	3 / 1K	0...+600°C	TF 901 (NiCrNi)	12-20V AC

Abmessungen / Dimensions
Anschluß / Wiring



EG-Konformitätserklärung

Für das beschriebene Erzeugnis wird hiermit bestätigt, daß bei bestimmungsgemäßem Gebrauch die Anforderungen eingehalten werden, die in der Richtlinie des Rates zur Angleichung der Rechtsvorschriften der Mitgliedsstaaten über die elektromagnetische Verträglichkeit (89/336/EWG) festgelegt sind. Diese Erklärung gilt für alle Exemplare, auf die sich die vorliegende Bedienungsanleitung (die selbst Bestandteil dieser Erklärung ist) bezieht. Zur Beurteilung des Erzeugnisses hinsichtlich elektromagnetischer Verträglichkeit wurden folgende Normen herangezogen:

IEC 1000-4-1, IEC 1000-4-2, IEC 1000-4-3*, IEC 1000-4-4, IEC 1000-4-5, EN 55011 B, EN 50081, Teil 1 und 2; EN 50082, Teil 1 und 2

Diese Erklärung wird verantwortlich vom Hersteller/Importeur

abgegeben durch:

ELREHA Elektronische Regelungen GmbH
68766 Hockenheim

Klaus Birkner, Entwicklung und Leiter des EMV-Labors

Hockenheim.....17.12.1995.....

Ort

Datum

Unterschrift

*Die Einhaltung des Grenzwertes nach IEC 1000-4-3 wird aus den vorgenommenen Messungen nach IEC 1000-4-2 und IEC 1000-4-4 abgeleitet. Die Korrelation auf IEC 1000-4-3 basiert auf entsprechenden Versuchsmessungen, deren Ergebnisse beim Hersteller hinterlegt sind.

Diese Anleitung haben wir mit Sorgfalt erstellt, Fehler können wir aber nie ganz ausschließen. Wenn Sie Fragen haben, wenden Sie sich bitte an die technische Kundenbetreuung 2009-25 od. 2009-26. Änderungen der Konstruktion behalten wir uns vor.

Dokument erstellt am: 1.12.98	geprüft am: 2.12.98	freigegeben am: 2.12.98
von: jr/tkd	von: ql/kb	von: mv/sha

