

## Bedienungsanleitung Verbundanlagen-Störmelder SMV 1912/1913

Nr. 5310522-00/00  
Rev.28.6.93 tb/jr

### Allgemein

Dieser Störmeldertyp ist speziell für die Erfassung von Störmeldungen konzipiert, wie sie im Bereich einer Verbundanlage vorkommen. Die Störmelder enthalten ein Relais mit Wechslerkontakt (Störmelderelais) und ein Relais mit zwei Schließerkontakten (Betriebsrelais), die zur Anlagensteuerung mitverwendet werden können.

### Funktion

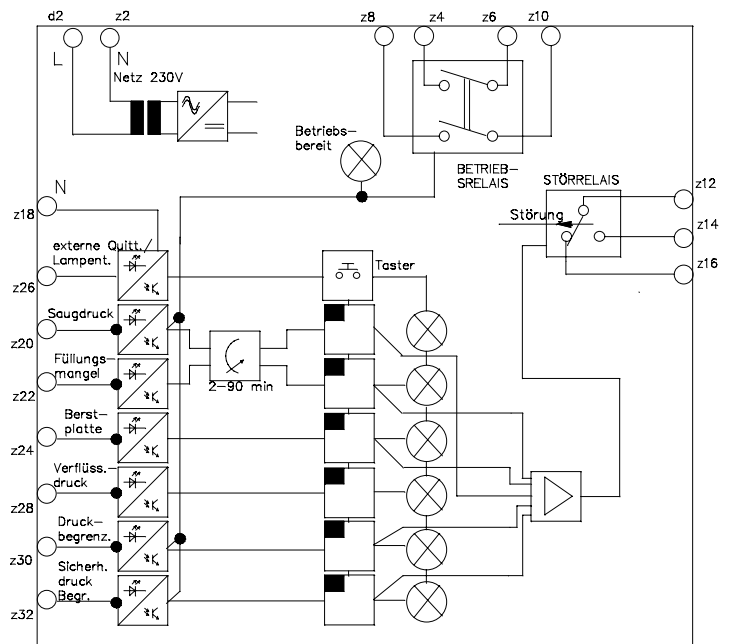
Alle Eingänge arbeiten passiv, an allen Eingängen liegen im normalen Betriebsfall 230V bezogen auf Eingang z18 an. Ein Fehlen dieser Spannung wird als Fehlermeldung interpretiert und je nach Eingang unterschiedlich weitergemeldet.

Wie die einzelnen Eingänge weitergemeldet werden, können Sie der untenstehenden Tabelle entnehmen. Jeder Störmeldung ist eine eigene LED-Anzeige zugeordnet. Liegt keine Störung vor, wird das durch eine Betriebsbereitschafts-LED angezeigt. Die Quittierung von Störmeldungen kann mit einem Taster auf der Frontplatte oder mit einem 230V-Signal auf den externen Quittiereingang erfolgen. Für die Eingänge Saugdruck und Füllungsmangel ist eine sinnvollerweise eine Zeitverzögerung vorgesehen, die mit einem Potentiometer an der Kartenoberseite eingestellt werden kann. Die LED-Anzeigen dieser beiden Eingänge werden deshalb auch erst nach Ablauf dieser Zeitverzögerung gespeichert. Liegt nach einer Störmeldung wieder eine Steuerspannung an, schaltet das Betriebsrelais sofort wieder in den Normalzustand zurück.

### Technische Daten

Betriebsspannung ..... 230V 50Hz  
Leistungsaufnahme ..... 1,5VA  
Schaltleistung der Relais ..... 10(4) A 250V  
Meldeeingangsspannung ..... 230V  
Umgebungstemperatur ..... -10° bis +60°C  
Einstellbare Zeitverzögerung ..... ca. 2 - 90 min

### Innenaufbau SMV 1912/1913



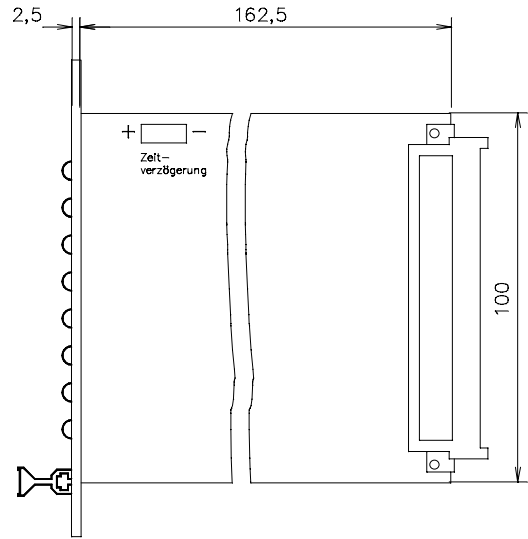
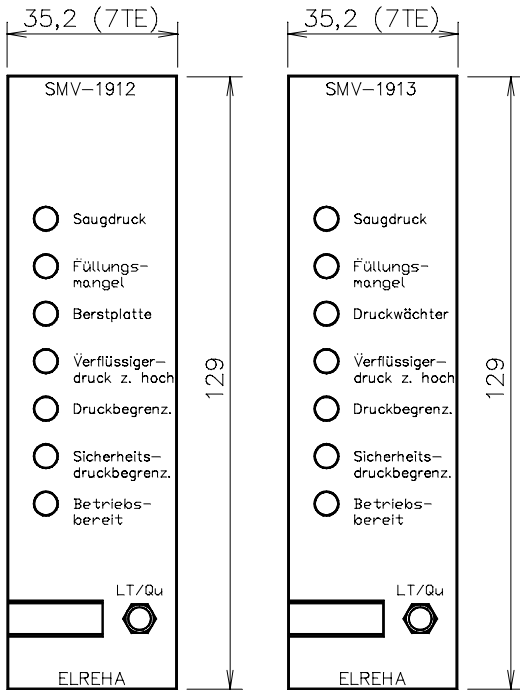
### Tabelle Relaischaltverhalten

| Störmeldung                             | Relaisverhalten bei Störung |                        |
|---|-----------------------------|------------------------|
|   | Betriebsrelais              | Störmelderelais        |
| Saugdruck                               | fällt sofort ab             | fällt zeitverzögert ab |
| Füllungsmangel                          | bleibt angezogen            | fällt zeitverzögert ab |
| Berstplatte (Druckwächter bei SMV 1913) | bleibt angezogen            | fällt sofort ab        |
| Verflüssigerdruck zu hoch               | bleibt angezogen            | bleibt angezogen       |
| Druckbegrenzer                          | fällt sofort ab             | fällt sofort ab        |
| Sicherheits-druckbegrenzer              | fällt sofort ab             | fällt sofort ab        |

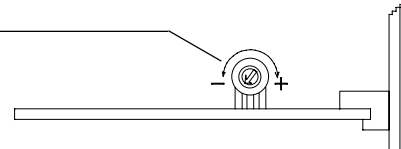
### Installation

Die Relais arbeiten grundsätzlich bei Störung abfallend, deshalb ist darauf zu achten, daß beim Fehlen der Steuerspannung oder Ausfall der Karte deshalb eine Störung gemeldet wird. Unabhängig vom Anschluß der Betriebsspannung an die Klemme z18 muß für die Störmeldungen die Klemme z2 auf N gelegt werden. Bei von ELREHA verdrahteten Baugruppenträgern ist dieser Anschluß nicht herausgeführt, sondern bereits intern verdrahtet.

Seite 2  
**Abmessungen**



Einstellung der Zeitverzögerung für "Saugdruck" und "Füllungs-mangel", kleinste Zeit: linke Position.



**Anschlußbilder**

Federleiste nach DIN 41612  
Bauform "F"

**SMV 1912**

Die gezeigten Klemmennummern beziehen sich auf von ELREHA verdrahtet gelieferte Baugruppenträger

| Klemme                       | d  | Z                          | Klemme |
|------------------------------|----|----------------------------|--------|
| 1 Netz L 230V AC             | 2  | Netz L 230V AC             | N      |
|                              | 4  | Betriebsrelais Schließer 1 | 2      |
|                              | 6  | Betriebsrelais Wurzel 1    | 3      |
|                              | 8  | Betriebsrelais Schließer 2 | 4      |
|                              | 10 | Betriebsrelais Wurzel 2    | 5      |
|                              | 12 | Störrelais Wurzel          | 6      |
|                              | 14 | Störrelais Schließer       | 7      |
|                              | 16 | Störrelais Öffner          | 8      |
|                              | 18 | Netz N 230V für Eingänge   | N      |
|                              | 20 | L/Eingang Saugdruck        | 9      |
|                              | 22 | L/Eingang Füllungs-mangel  | 10     |
|                              | 24 | L/Eingang Berstplatte      | 11     |
| 15 L/Eing. LT/ext.Quitt 230V | 26 | L/Eingang V.druck z.hoch   | 12     |
|                              | 28 | L/Eingang Druckbegrenzer   | 13     |
|                              | 30 | L/Eingang Si.druckbegr.    | 14     |
|                              | 32 |                            |        |

**SMV 1913**

| Klemme                       | d  | Z                          | Klemme |
|------------------------------|----|----------------------------|--------|
| 1 Netz L 230V AC             | 2  | Netz L 230V AC             | N      |
|                              | 4  | Betriebsrelais Schließer 1 | 2      |
|                              | 6  | Betriebsrelais Wurzel 1    | 3      |
|                              | 8  | Betriebsrelais Schließer 2 | 4      |
|                              | 10 | Betriebsrelais Wurzel 2    | 5      |
|                              | 12 | Störrelais Wurzel          | 6      |
|                              | 14 | Störrelais Schließer       | 7      |
|                              | 16 | Störrelais Öffner          | 8      |
|                              | 18 | Netz N 230V für Eingänge   | N      |
|                              | 20 | L/Eingang Saugdruck        | 9      |
|                              | 22 | L/Eingang Füllungs-mangel  | 10     |
|                              | 24 | L/Eingang Druckwächter     | 11     |
| 15 L/Eing. LT/ext.Quitt 230V | 26 | L/Eingang V.druck z.hoch   | 12     |
|                              | 28 | L/Eingang Druckbegrenzer   | 13     |
|                              | 30 | L/Eingang Si.druckbegr.    | 14     |
|                              | 32 |                            |        |