

Kurzbeschreibung Kühlstellenregler

TK 1951, TK 1952

Nr. 5310202-01/00

Allgemeines

Der Regler TK 1951 bzw. TK 1952 ist ein Kühlstellenregler mit folgenden Funktionen:

Raumthermostat, Warnthermostat, 2x Abtaubegrenzung.

Eine Digitalanzeige zeigt den Regel-Istwert und auf Tastendruck den Regel-Sollwert an.

Funktion

Raumthermostat

Steigt die Temperatur an Fühler 1 über den eingestellten Sollwert und ist keine Abtauphase eingeleitet, schließt ein potentialfreier Kontakt (dz4/dz6) = Kühlung EIN.

Warnthermostat

Übersteigt die Raumtemperatur den vorgegebenen Regel-Sollwert um mehr als 6K, steht ein Warnsignal an. Ein potentialfreier Kontakt (Warnrelais) gibt die Störmeldung zeitverzögert weiter, jedoch nur außerhalb der Abtauphase.

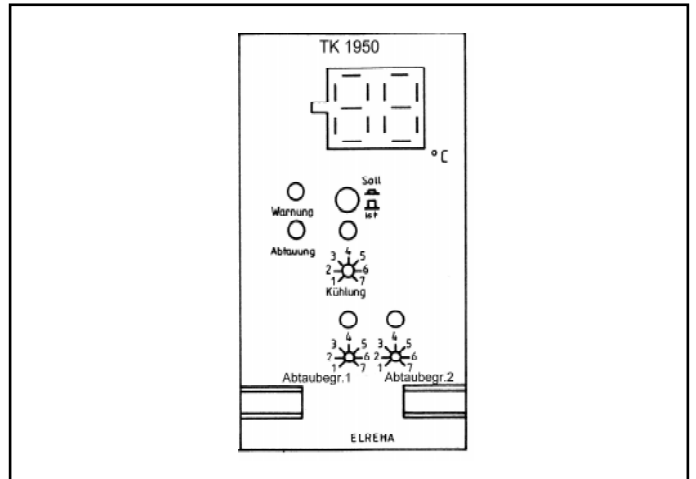
Abtaubegrenzung

Der Abtauzyklus wird durch eine externe Zeitschaltuhr eingeleitet, beide Abtaurelais schließen.

Erreicht einer der beiden Abtaubegrenzungsfühler die vorgegebene Begrenzungstemperatur, schaltet das entsprechende Abtaurelais wieder ab. Der Abtauzyklus endet, wenn beide Begrenzungsfühler die Grenztemperatur erreicht haben, spätestens aber wenn die Abtausicherheitszeit abgelaufen ist.

Technische Daten

Betriebsspannung 230V / 50-60 Hz
Leistungsaufnahme ca. 3,5 VA
Ausgangsrelais 4 x potentialfrei
Relais-Schaltleistung 10A cos phi=1, 4A ind. / 250V AC
Betriebs-/Lagertemperatur . -10...+55°C / -30...+70°C
Luftfeuchtigkeit max. 85% r.F.
Signaleingänge TK 1951 .. 1x TF 101 (Regeln), 1x TF 102
TK 1952 .. 2x TF 102
Anzeige LED-Anzeige rot, 13mm Ziffernhöhe
Auflösung 1K
Zustandsanzeigen LED, 5 mm, rot
Steuereingang für externen pot.freien Kontakt
Elektrischer Anschluß Messerleiste "F"
Gehäuse 19"-Alu-Kassette, 14 TE



ANSCHLUSS- UND SICHERHEITSHINWEISE



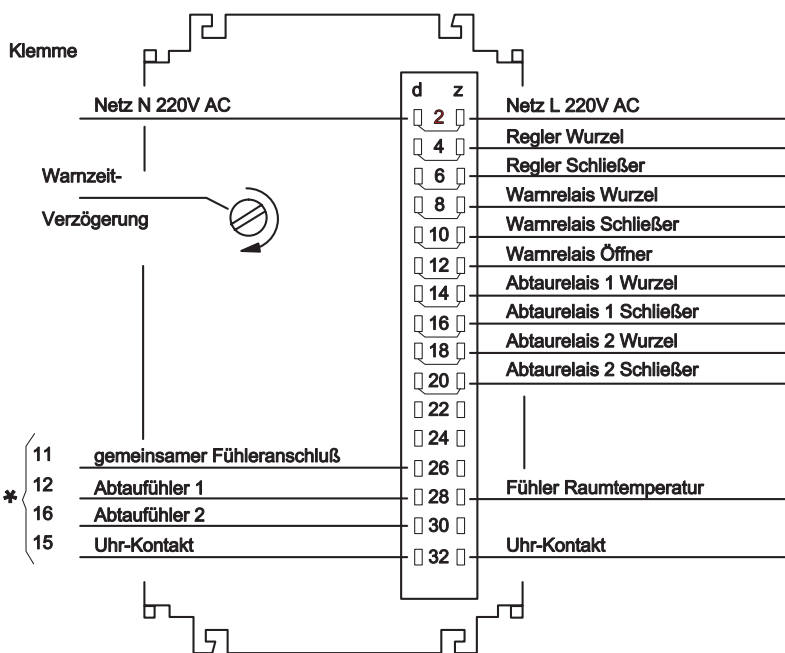
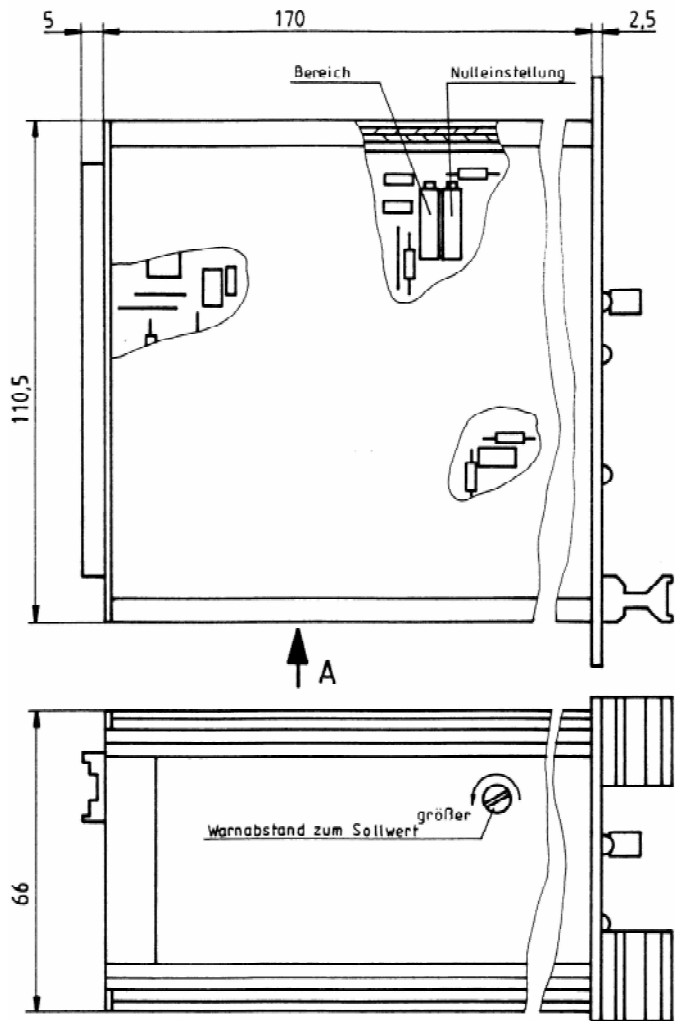
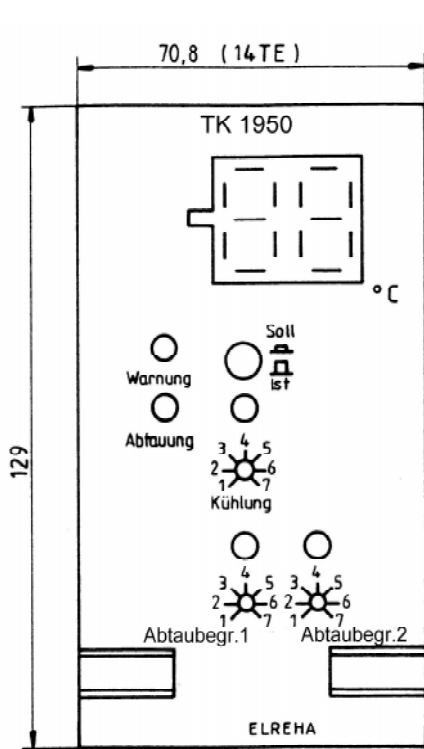
Bitte vor dem Anschluß lesen

Bitte prüfen sie vor dem Einsatz des Reglers dessen Grenzen und dessen Anwendung.

- Bitte vor dem Anschluß prüfen, ob die Spannungsversorgung dem auf dem Gerät aufgedruckten Wert entspricht.
- Vorgeschiedenen Umgebungsbedingungen (Temperatur- bzw. Feuchtgrenzen) sind zu beachten. Bei Nichteinhalten können Fehlfunktionen nicht ausgeschlossen werden.
- Achtung: Vor dem Einschalten des Gerätes bitte nochmals korrekten Anschluß überprüfen.
- **Niemals das Gerät ohne Gehäuse betreiben.**
- Im Falle von Fehlfunktionen oder Zweifeln wenden Sie sich bitte an unsere technische Kundenbetreuung.
- **Beachten Sie die maximale Belastung der Relais-Kontakte (siehe technische Daten).**
- **Beachten Sie dringend! die Anlaufströme und deren Zeitrahmen der angeschlossenen Last.**
- Alle Fühlerleitungen müssen abgeschirmt (Geflecht/Folie) und nicht parallel zu netzführenden Leitungen verlegt werden, um induktive Störungen zu vermeiden.
- Die Abschirmung ist einseitig zu erden.
- Der Querschnitt der Fühlerkabel ist auch bei Verlängerung unkritisch, Querschnitte ab 0,5 sind ausreichend.
- Der Einbau des Reglers in unmittelbarer Nähe von großen Schützen ist Aufgrund der starken Störeinstrahlung ungünstig.
- Bitte beachten Sie bei der Installation von Datenleitungen die entsprechenden Anforderungen.
- Bitte beachten Sie, daß die Temperaturfühler zwar wasserdicht, aber nicht Druck-Wasserdicht sind.



Abmessungen / Anschluß



- Schaltverhalten:**
- 1 - Regelrelais: Schließt bei steigender Temperatur (Verbindung zd4 / zd6)
 - 2 - Warnrelais: Fällt bei steigender Temperatur n. Zeitverzögerung ab (Verb. zd8/zd12)
 - 3 - Abtaurelais 1: schließt, wenn Abtauung eingeleitet ist (Verb. zd14/zd16)
 - 4 - Abtaurelais 2: schließt, wenn Abtauung eingeleitet ist (Verb. zd18/zd20)
 - 5 - Abtauung: Abtauung wird eingeleitet, wenn d32 und z32 über externen Kontakt verbunden werden.

- Fühler:**
- Regel/Raumfühler: Bei TK 1951 = TF 101, bei TK 1952 = TF 102 (Klemmen d26/z28)
 - Abtaufühler: Bei beiden Typen TF 102 (Klemmen d26/d28 und d26/d30)

* abgeschirmte Leitung verwenden

Diese Anleitung haben wir mit Sorgfalt erstellt, Fehler können wir aber nie ganz ausschließen. Wenn Sie Fragen haben, wenden Sie sich bitte an die technische Kundenbetreuung 2009-25 od. 2009-26. Änderungen der Konstruktion behalten wir uns vor.

Dokument erstellt	am: 22.2.2000	geprüft	am:	freigegeben	am:
	von: tkd/jr		von:		von: