

Schaltermodule

Typenreihe **SKM 19xx/x**

Nr. 5310543-xx/xx

Eigenschaften

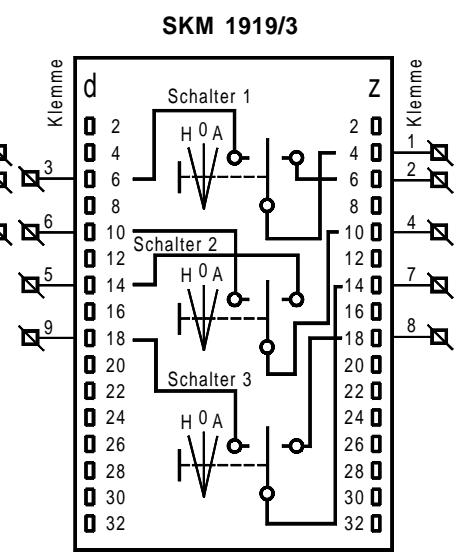
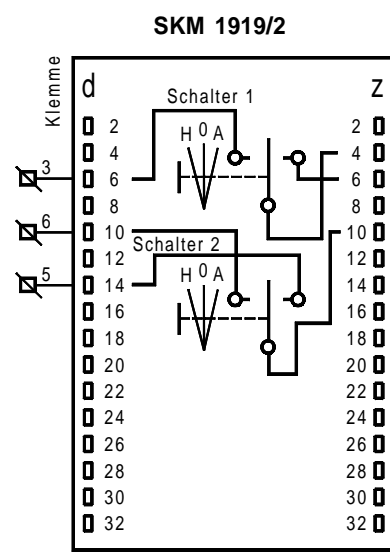
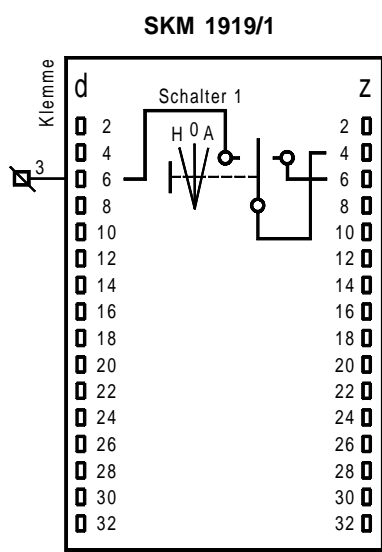
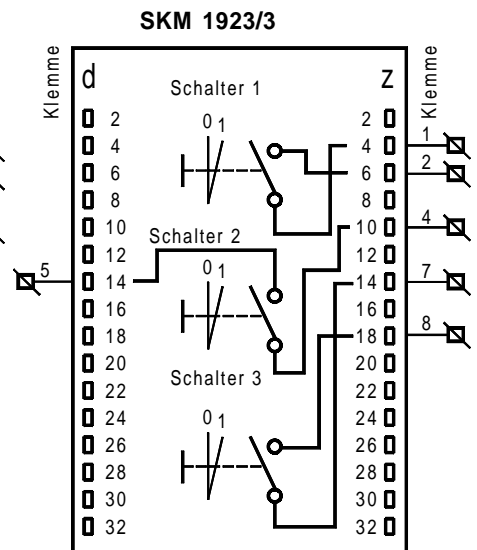
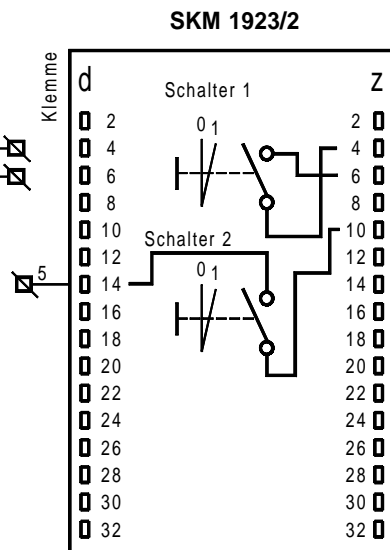
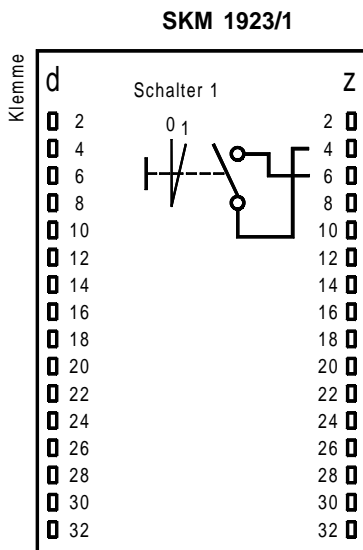
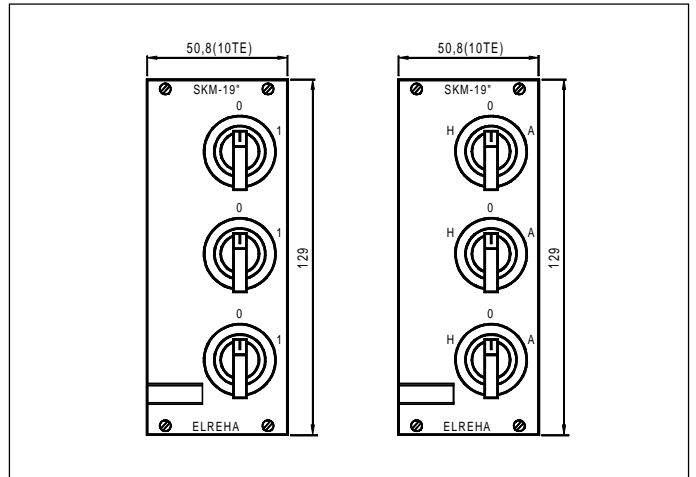
Schalterbausteine mit potentialfreien Schaltern zum Einbau in 19"-Baugruppenträger.

Technische Daten

Anlagenschalter 10A max.
Frontplatte Aluminium
Bauform offenes 19"-Modul, 10TE

Typenübersicht

SKM 1923/1 1x 0/1-Schalter
SKM 1923/2 2x 0/1-Schalter
SKM 1923/3 3x 0/1-Schalter
SKM 1919/1 1x H/0/A-Schalter
SKM 1919/2 2x H/0/A-Schalter
SKM 1919/3 3x H/0/A-Schalter



Diese Anleitung haben wir mit Sorgfalt erstellt, Fehler können wir aber nie ganz ausschließen. Wenn Sie Fragen haben, wenden Sie sich bitte an die technische Kundenbetreuung 2009-25 od. 2009-26. Änderungen der Konstruktion behalten wir uns vor.

Dokument erstellt

geprüft

freigegeben