

Datenblatt

Akkusatz

Nr. 5310965-05/01

Kurzbeschreibung

Der Akkusatz besteht aus einem Bleiakku und einem Gehäuse, welches für Schienenmontage oder Wandmontage verwendet werden kann.

Einsatzgebiet

Der Akkusatz kann als Not-Spannungsversorgung verwendet werden für :

- Protokolliergeräte der Serie MiniMEP
- Temperaturwarner der Serie TW 1300

Darüber hinaus für alle Geräte, die mit einem Bleiakku 1,3 Ah als Notstromversorgung arbeiten können.

Technische Daten

Akku Bleiakku, 12V, 1,3Ah
Elektrischer Anschluß Flachstecker 5mm
Gehäuse Kunststoff, für Wand- und 35mm Schienenmontage
Schutzart IP54

Lieferumfang

Akku 1,3 Ah, Kunststoffgehäuse, Akku-Halterahmen, 2x 35mm-Klammern, 2x Befestigungsschrauben für die Klammern.

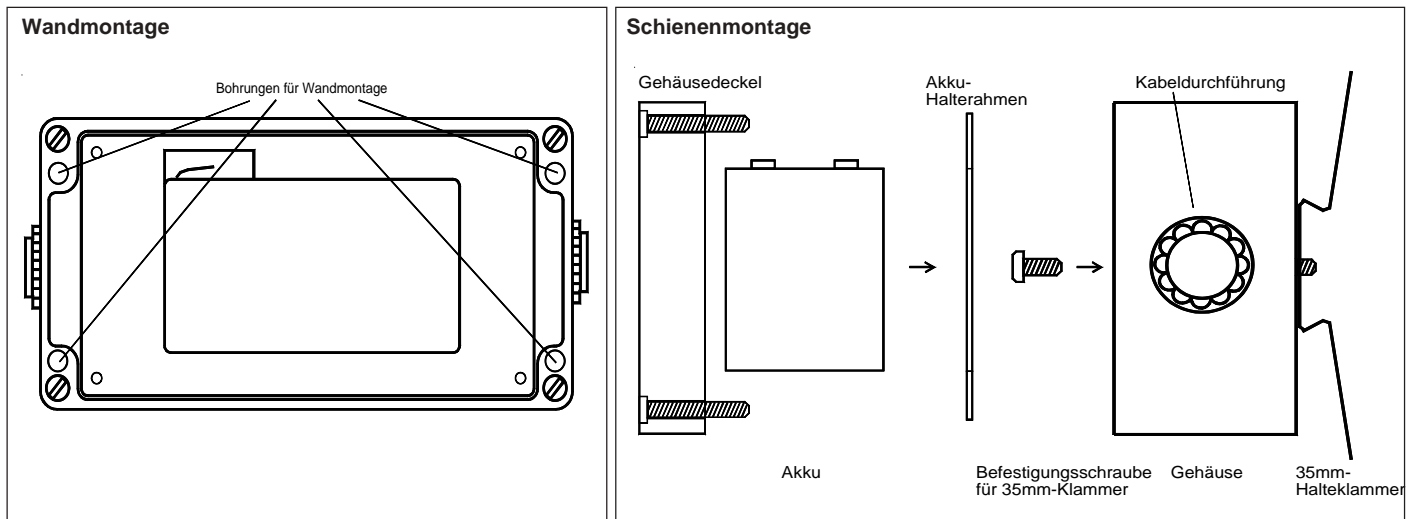
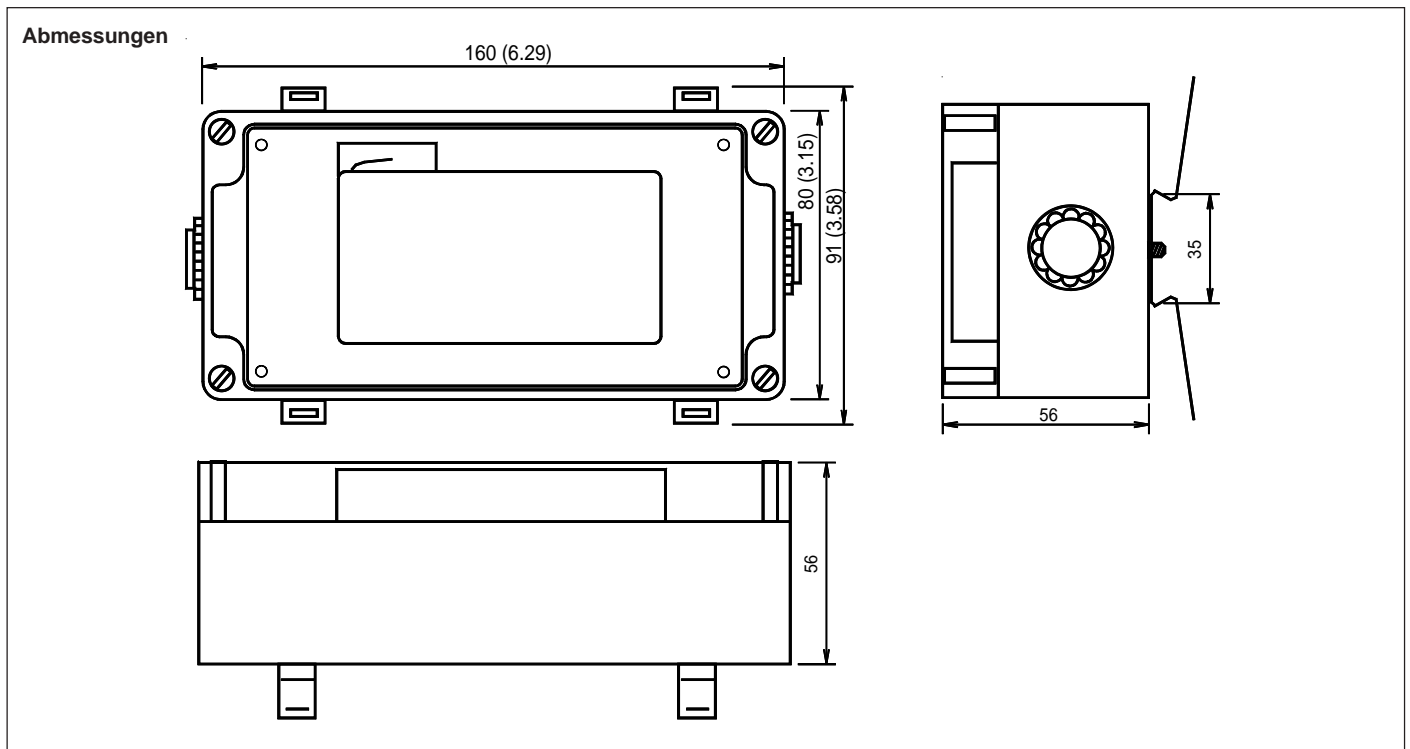
Wandmontage

Eine Wandmontage erfolgt über die 4 gezeigten Bohrungen im Gehäuse

Schienenmontage

Hierzu müssen die mitgelieferten Halteklammern montiert werden:

- Akku herausnehmen.
- Grauen Akkuhalterahmen herausziehen (Achtung, sitzt stramm).
- Schrauben von innen durch die beiden Bohrungen schieben, Klammern an der Gehäuseunterseite aufsetzen und festziehen.
- Akkuhalterahmen wieder einsetzen und fest eindrücken, Schraubbefestigung möglich aber nicht nötig.
- Akku einsetzen und anschließen.



Diese Anleitung haben wir mit Sorgfalt erstellt, Fehler können wir aber nie ganz ausschließen. Änderungen der Konstruktion behalten wir uns vor.

Dokument erstellt: 19.10.06, tkd/jr

geprüft: 19.10.06, tsr/el

freigegeben: 19.10.06, mv/mh