

TFN/TFT/TFK

Einsatzgebiet

- TFN:** Diese Bauform ist für den Einsatz in Feuchträumen vorgesehen, also in Räumen wo die Luftfeuchtigkeit künstlich hochgehalten oder mit Dampfstrahlern zu Reinigungszwecken gearbeitet wird. Diese Bauform ist in den Versionen 101, 102, 103, 104, 105, 201, 404 und 501 lieferbar.
- TFT:** Die TFT-Bauform ist für eine die Temperaturmessung von Flüssigkeiten vorgesehen, durch die Verwendung einer Tauchhülse kommt der Fühler selbst nicht mit dem Medium in Berührung.
- TFK:** Wie TFT, jedoch mit längerem Sensorrohr zur Verwendung als Kanalfühler. Die Bauformen TFT und TFK sind nur in den Versionen 201 und 501 lieferbar.

Schutzart..... IP 65

Je nach Temperaturbereich und Genauigkeitanforderungen kommen Sensorelemente mit unterschiedlicher Charakteristik zum Einsatz. Die Temperatur wird jeweils an der Spitze der Sensorhülse oder des Sensorrohrs erfasst. Alle Typen verhalten sich wie ein variabler elektrischer Widerstand.

Installationshinweis

- Die Verbindungskabel zum Regler führen der Sicherheits-Kleinspannung und dürfen nicht parallel zu netzführenden Leitungen verlegt werden, um induktive Störungen zu vermeiden.
- Die Fühlerkabel müssen abgeschirmt sein (Geflecht oder Folie).
- Die Abschirmung ist einseitig auf PE aufzulegen (zu erden).
- Die mögliche Länge des Verbindungskabels kann in der Praxis durchaus mehr als 100m betragen, jedoch sollte der Querschnitt des verwendeten Kabels bei längeren Verbindungen nicht unter 0,5² liegen.
- Bei 404-Ausführungen (Pt100) ist ein deutlich größerer Querschnitt wünschenswert.

Widerstandstabelle / Resistance Table

°C	Widerstand in Ohm / Resistance in ohms									
-50	-	-	-	-	-	1032	510	80,306	803,06	
-45	-	-	70000	-	-	1084	535,5	82,29	822,9	
-40	-	67300	50475	-	-	1135	562	84,271	842,71	
-35	-	48540	36405	-	-	1191	589,5	86,248	862,48	
-30	-	35400	26550	-	-	1246	617	88,222	882,22	
-25	-	26083	19560	-	-	1306	647	90,192	901,92	
-20	-	19414	14560	-	-	1366	677	92,16	921,6	
-15	-	14596	10943	-	-	1430	708,5	94,124	941,24	
-10	-	11066	8299	-	-	1493	740	96,086	960,86	
-5	31389	8466	6350	-	-	1561	773,5	98,044	980,44	
0	23868	6536	4898	-	-	1628	807	100	1000	
5	18299	5078	-	-	-	1700	842	101,953	1019,53	
10	14130	3986	-	31170	208000	1771	877	103,903	1039,03	
15	10998	-	-	24259	161700	1847	914	105,849	1058,49	
20	8618	-	-	19011	126000	1922	951	107,794	1077,94	
25	6800	-	-	15000	100000	2000	990	109,735	1097,35	
30	5401	-	-	11933	79422	2080	1029	111,673	1116,73	
35	4317	-	-	9522	63400	2162	1070	113,608	1139,08	
40	3417	-	-	7657	51048	2244	1111	115,541	1155,41	
45	-	-	-	6194	41292	2330	1153,5	117,47	1174,7	
50	-	-	-	5039	33591	2415	1196	119,397	1193,97	
55	-	-	-	4299	27475	2505	1241	121,321	1213,21	
60	-	-	-	3756	22590	2595	1286	123,242	1232,42	
65	-	-	-	-	18668	2689	1332	125,16	1251,6	
70	-	-	-	-	15052	2782	1378	127,075	1270,75	
75	-	-	-	-	12932	2880	1426,5	128,987	1289,87	
80	-	-	-	-	10837	2977	1475	130,897	1308,97	
85	-	-	-	-	9121	3079	1525	132,803	1328,03	
90	-	-	-	-	7708	3180	1575	134,707	1347,07	
95	-	-	-	-	6539	3285	1627	136,608	1366,08	
100	-	-	-	-	5600	3390	1679	138,506	1385,06	
105	-	-	-	-	4800	-	-	140,4	1404,00	
110	-	-	-	-	4100	-	-	142,293	1422,93	
150	-	-	-	-	3500	-	-	157,325	1573,25	
200	-	-	-	-	3000	-	-	175,856	1758,56	
Sens	101	102	103	104	105	201	202	404	501	
Char	NTC	NTC	NTC	NTC	NTC	PTC	PTC	Pt100	Pt1000	

Field of Applications

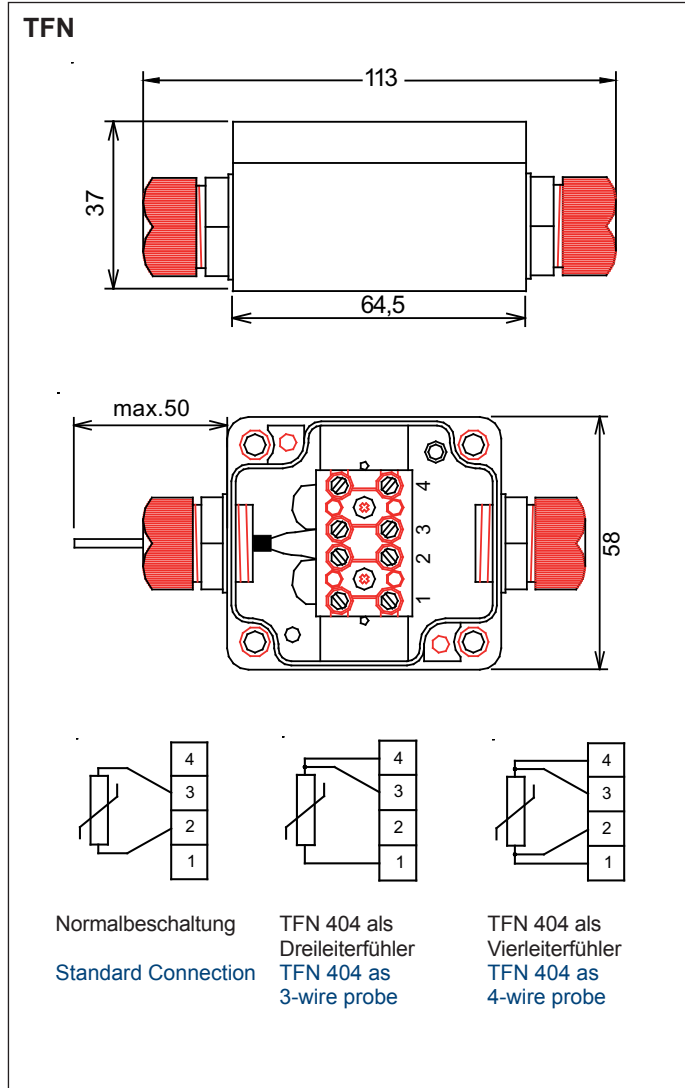
- TFN:** The temperature probes of the series TFN are designed for mounting in wet rooms, that means rooms which are moistured and rooms which are cleaned by steam cleaners. This type is available in the versions 101, 102, 103, 104, 105, 201, 404 and 501.
- TFT:** The series TFT is designed for measuring temperatures of liquids. Because a dip-fitting is used, the sensor has no direct contact to the medium.
- TFK:** Like the TFT series, but with longer sensor pipe for measuring in ducts. The types TFT and TFK are only available in the versions 201 and 501.

Protection of the terminal box.....IP 65, NEMA 2, 3, 3R, 3S, 4, 5, 6

Depending on temperature range and accuracy requirements, TFx sensors are equipped with sensors with different characteristics. The temperature will be measured always at the peak of the sensor pipe. All types behave like a variable resistor.

Installation Notes

- Never install sensor wires next or parallel to mains voltage wires to prevent inductive disturbances.
- Sensor leads should be shielded cable with the end of the shielding near the controller connected to ground. This avoids irregular switching caused by electro-magnetic interference.
- The wire gauge of the sensor cables is not critical, if it should be lengthened, 0,5 sqmm are adequate.
- By using probes with Pt100-sensor (404-types) the wire gauge must be higher.



TFK

app. 82 mm (3.23")
230 mm (9.05")
6 mm (.236")

TFT

app. 82 mm (3.23")
130 mm (5.11")
6 mm (.236")

Kabelanschluss / Cable Connection

Menge der Anschlussklemmen kann unterschiedlich sein.
The number of terminals may differ

Tauchhülse bitte gesondert bestellen!
 Material..... Edelstahl 1.4571
 Gewinde..... 1/2"
 Wandstärke 1mm
 Art.Nr. 109-1200-0006
 Max-Druck 15 bar
 Temperaturbereich
 TFT/TFK 201 -40...+100°C
 TFT/TFK 501 -50...200°C

Dip-fitting must be ordered separately!
 Material..... stainless steel 1.4571
 Thread 1/2"
 Wall thickness..... 1mm
 Order.No. 109-1200-0006
 Pressure max. 15 bar
 Temperature ranges
 TFT/TFK 201 -40...+100°C
 TFT/TFK 501 -50...200°C

Gewinde: 1/2"
SW 24
ca. 107

EG-Konformitätserklärung - EG-Conformity



Für das beschriebene Erzeugnis wird hiermit bestätigt, daß bei bestimmungsgemäßem Gebrauch die Anforderungen eingehalten werden, die in der Richtlinie des Rates zur Angleichung der Rechtsvorschriften der Mitgliedsstaaten über die elektromagnetische Verträglichkeit (2004/108/EG) und der Niederspannungsrichtlinie (2006/95/EG) festgelegt sind. Diese Erklärung gilt für alle Exemplare, auf die sich die vorliegende Bedienungsanleitung (die selbst Bestandteil dieser Erklärung ist) bezieht. Zur Beurteilung des Erzeugnisses hinsichtlich elektromagnetischer Verträglichkeit und der Niederspannungsrichtlinie wurden jeweils die aktuellen Ausgaben der betreffenden Grund- und Fachgrundnormen herangezogen.

For all described products there is a declaration of conformity which describes that, when operated in accordance with the technical manual, the criteria have been met that are outlined in the guidelines of the council for alignment of statutory orders of the member states on EMC-Directive (2004/108/EC) and the Low Voltage Directive (LVD 2006/95/EC). This declarations are valid for those products covered by the technical manual which itself is part of the declaration. To meet the requirements, the currently valid versions of the relevant standards have been used.

Following standards (newest editions) were consulted for the conformity testing to meet the requirements of EMC and Low Voltage Guidelines:

- EN 61010 - Sicherheitsbestimmungen für elektrische Mess-, Steuer-, Regel- und Laborgeräte**
- EN 61326 - Elektrische Betriebsmittel für Leittechnik und Laboreinsatz - EMV Anforderungen**

Diese Erklärung wird verantwortlich vom Hersteller/Importeur
 This statement is made from the manufacturer / importer

abgegeben durch:
 by:

ELREHA Elektronische Regelungen GmbH
D-68766 Hockenheim

Werner Roemer, Technical Director

www.elreha.de
 (Name / Anschrift / name / adress)

Hockenheim.....1.10.2008.....
 Ort / city Datum / date Unterschrift / sign

Diese Anleitung haben wir mit Sorgfalt erstellt, Fehler können wir aber nie ganz ausschließen. Wenn Sie Fragen haben, wenden Sie sich bitte an unseren technischen Support. Änderungen der Konstruktion behalten wir uns vor.

erstellt: 1.10.08, tkd/jr	geprüft: 1.10.08, mv/wm	freigegeben: 1.10.08, ek/wr	transl.(E): 1.10.08, tkd/jr
---------------------------	-------------------------	-----------------------------	-----------------------------