

Datenblatt Anzeige- / Schalterkarten

SMT 1970, SMT 1971, SMT 1972, SMT 1973,

Nr. 5310566-00/00
Rev.7.5.96 tsd/jr

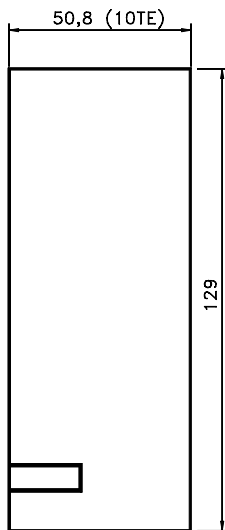
Kurzbeschreibung

Bei den hier beschriebenen Typen handelt es sich um 19"-Karten/Module, die einen potentialfreien 0-1- Anlagenschalter und eine oder mehrere Anzeileuchten tragen. Mit diesen Karten kann, wenn ein Baugruppenträger eingesetzt wird, die mechanische Bearbeitung des Schaltschranks und der Einsatz und die Verdrahtung von Einzelschaltern/-leuchten eingespart werden. Durch Auflegen von 230V auf einen Eingang leuchtet die entsprechende Lampe auf. Ein Lampentest ist durch Tastendruck vorgesehen.

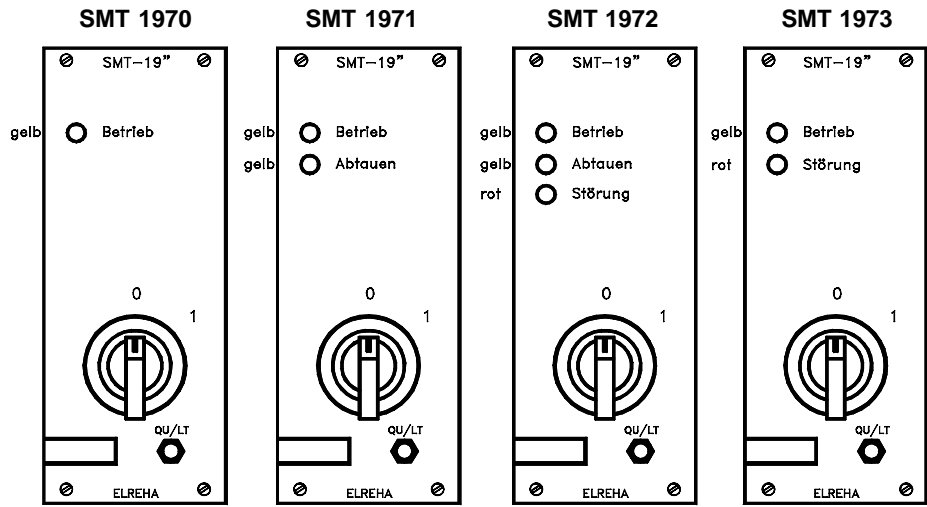
Technische Daten

Betriebsspannung..... 230V / 50Hz
Umgebungstemperatur..... 0...+60°C
Leistungsaufnahme..... ca. 2VA max.
Anzeigeeingänge..... 230V AC, max. 3mA
Anlagenschalter 0/1..... 2 potentialfreie Ebenen, 10 A / 250V AC
Gehäuse..... 19"-Karte mit Aluminium-Frontplatte
Konformität..... CE, siehe beiliegende Erklärung

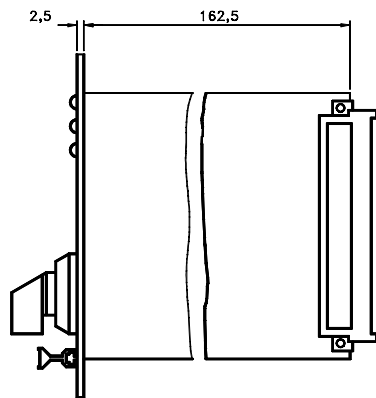
Abmessungen Frontplatte



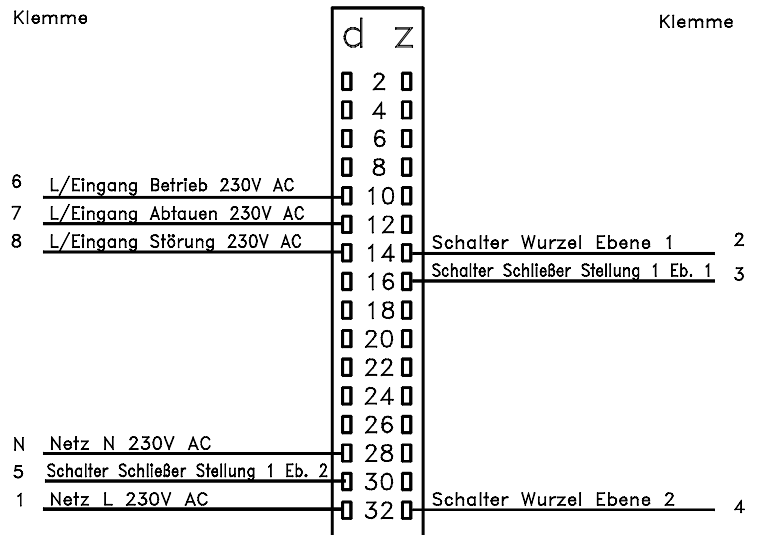
Frontplattenansicht der einzelnen Typen



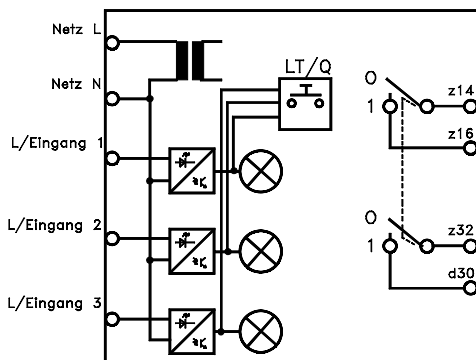
Seitenansicht



Anschlußbild



Prinzipschaltbild



Anschlußbelegung für Federleisten nach DIN 41612, Bauform „F“, Ansicht von der Verdrahtungsseite. Die Klemmennummern beziehen sich auf von ELREHA verdrahtete Baugruppenträger. Das Anschlußbild zeigt alle bei diesen Typen vorhandene Eingänge. Bei einzelnen Typen entfallen folgende Eingänge:

- SMT 1970 Klemmen 7 und 8 entfallen
- SMT 1971 Klemme 8 entfällt
- SMT 1973 Klemme 7 entfällt

Dieses Datenblatt haben wir mit Sorgfalt erstellt, Fehler können wir aber nie ganz ausschließen. Wenn Sie Fragen haben, wenden Sie sich bitte an die technische Kundenbetreuung 2009-25 od. 2009-26. Änderungen der Konstruktion behalten wir uns vor.

Dokument erstellt	am: 7.5.96	geprüft am: 7.5.96	freigegeben	am: 7.5.96
	von: tsd/jr	von: tsk/mh		von: ts/wr

