

Datenblatt
Anzeige- / Schalterkarten

SMT 1980, SMT 1981,
SMT 1982, SMT 1983,

Nr. 5310566-01/00

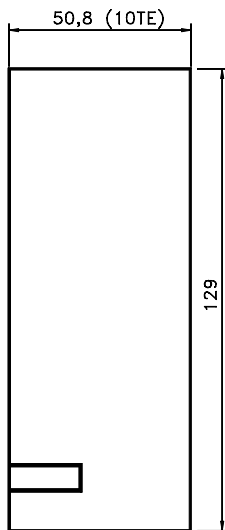
Kurzbeschreibung

Bei den hier beschriebenen Typen handelt es sich um 19"-Karten/Module, die einen potentialfreien H-O-A-Anlagenschalter und eine oder mehrere Anzeileuchten tragen. Mit diesen Karten kann, wenn ein Baugruppenträger eingesetzt wird, die mechanische Bearbeitung des Schaltschranks und der Einsatz und die Verdrahtung von Einzelschaltern/-leuchten eingespart werden. Durch Auflegen von 230V auf einen Eingang leuchtet die entsprechende Lampe auf. Ein Lampentest ist durch Tastendruck vorgesehen.

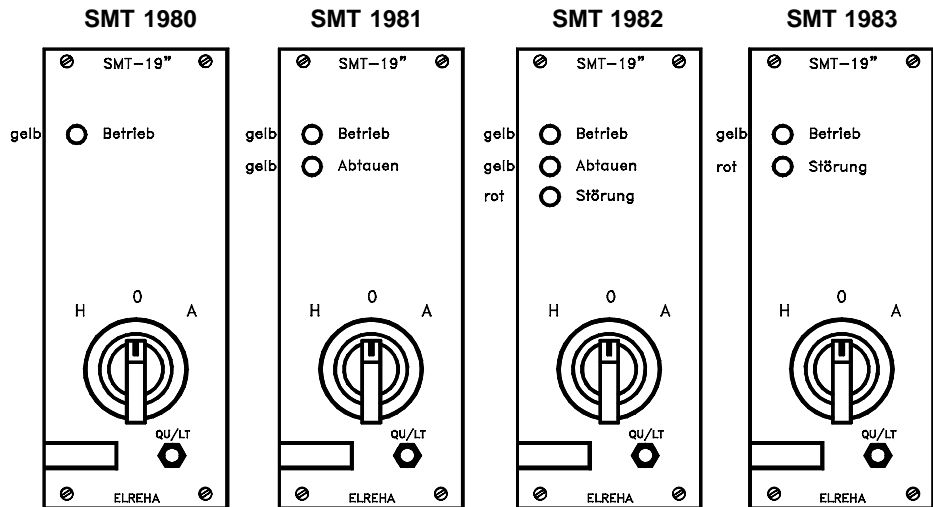
Technische Daten

Betriebsspannung..... 230V / 50Hz
Umgebungstemperatur..... 0...+60°C
Leistungsaufnahme..... ca. 2VA max.
Anzeigeingänge..... 230V AC, max. 3mA
Anlagenschalter H/O/A..... 2 potentialfreie Ebenen, 10 A / 250V AC
Gehäuse..... 19"-Karte mit Aluminium-Frontplatte
Konformität..... CE, siehe beiliegende Erklärung

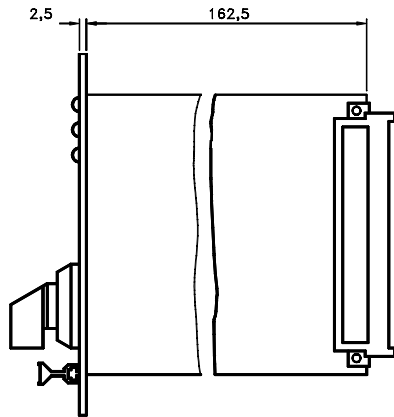
Abmessungen Frontplatte



Frontplattenansicht der einzelnen Typen



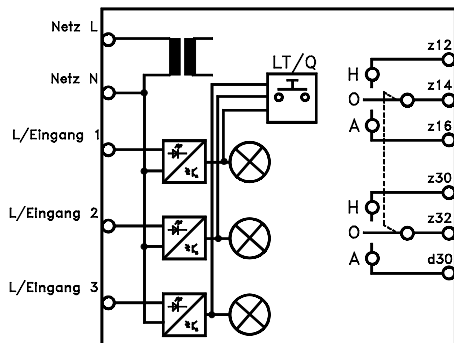
Seitenansicht



Anschlußbild

Klemme	d	z	Klemme
	2		
	4		
	6		
	8		
8	L/Eingang	Betrieb 230V AC	
9	L/Eingang	Abtauen 230V AC	Schalter "Hand" Ebene 1 2
10	L/Eingang	Störung 230V AC	Schalter Wurzel Ebene 1 3
	12		Schalter "Autom." Ebene 1 4
	14		
	16		
	18		
	20		
	22		
	24		
	26		
N	Netz N	230V AC	
7	Schalter "Autom." Ebene 2		Schalter "Hand" Ebene 2 5
1	Netz L	230V AC	Schalter Wurzel Ebene 2 6
	30		
	32		

Prinzipschaltbild



Anschlußbelegung für Federleisten nach DIN 41612, Bauform „F“, Ansicht von der Verdrahtungsseite. Die Klemmennummern beziehen sich auf von ELREHA verdrahtete Baugruppenträger. Das Anschlußbild zeigt alle bei diesen Typen vorhandene Eingänge. Bei einzelnen Typen entfallen folgende Eingänge:

- SMT 1980 Klemmen 9 und 10 entfallen
- SMT 1981 Klemme 10 entfällt
- SMT 1983 Klemme 9 entfällt

Dieses Datenblatt haben wir mit Sorgfalt erstellt, Fehler können wir aber nie ganz ausschließen. Wenn Sie Fragen haben, wenden Sie sich bitte an die technische Kundenbetreuung 2009-25 od. 2009-26. Änderungen der Konstruktion behalten wir uns vor.

Dokument erstellt am: 7.5.96	geprüft am: 7.5.96	freigegeben am: 7.5.96
von: tsd/jr	von: tsk/mh	von: ts/wr

