

Datenblatt Schaltermodul

SUZ 1916

Nr. 5310590-00/00
Rev.24.10.95tsk/jr

Allgemein

Das Schaltermodul SUZ 1916 enthält 6 potentialfreie Schaltkontakte (Ein/Aus/Automatik), deren Schaltzustand jeweils mit einer LED angezeigt wird. Das Modul kann überall dort eingesetzt werden, wo herkömmliche mechanische Schalter aus Platzgründen nicht in Frage kommen oder wo, ohne Aufwand zu haben, eine optische Anzeige des Schaltzustandes gewünscht wird. Darüber hinaus ergänzt es vorgeschaltete Geräte, die nur einen Schließerkontakt besitzen, um einen Öffnerkontakt. Hauptsächlich wird dieses Modul als Ergänzung der Schaltuhrenserie SU-19000 eingesetzt, kann aber auch universell verwendet werden.

Funktion

Schalter in Mittelstellung, keine LED leuchtet, Ausgangsrelais permanent abgefallen = AUS
Schalter rechts, rote LED leuchtet, Ausgangsrelais permanent angezogen = EIN
Schalter links, grüne LED leuchtet, Ausgangsrelais wird von außen geschaltet = Automatik

Die untenstehende Abbildung verdeutlicht die Funktion des Moduls (Zwei Kanäle dargestellt).

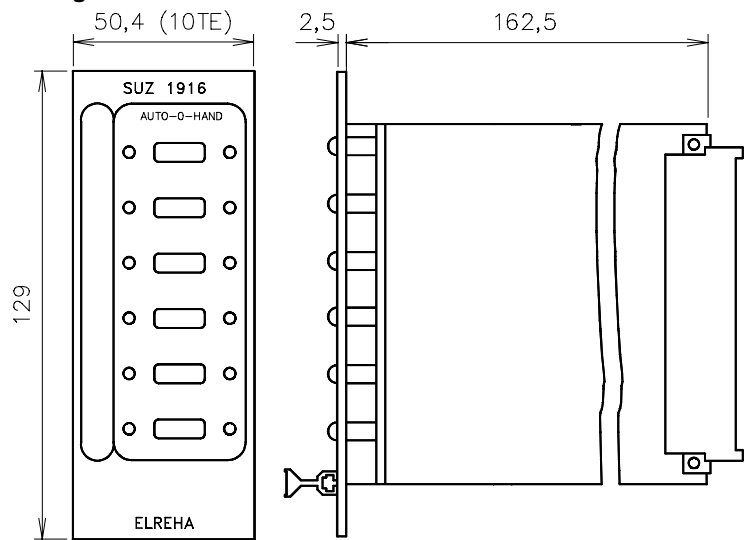
Installation

Der das SUZ steuernde Kontakt muß potentialfrei sein. Der über diesen Kontakt fließende Strom liegt in der Größenordnung von ca. 1 mA/12V DC. Bitte platzieren Sie das Modul in unmittelbarer Nähe des vorgeschalteten Gerätes.

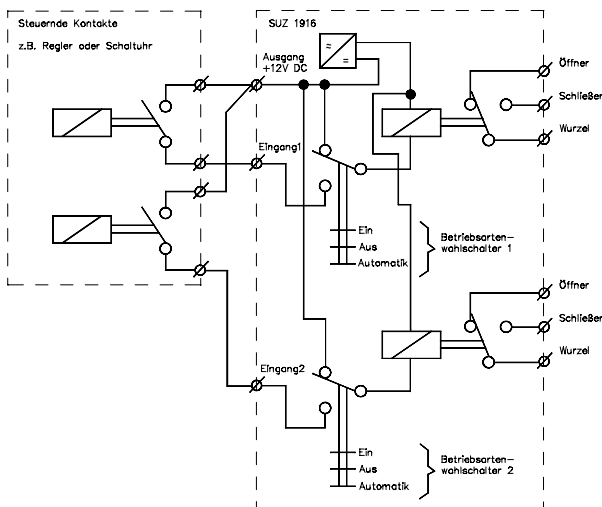
Technische Daten

Betriebsspannung..... 230V / 50Hz
Leistungsaufnahme..... ca. 3,5VA max.
Umgebungstemperatur..... 0...+60°C
Eingänge..... 6 x Eingang für potentialfreien Steuerkontakt
Schaltausgänge..... 6 x Wechsler potentialfrei, 10A bei cos phi=1 / 250V AC 4A induktiv / 250V AC
Bauform..... 19"-Steckmodul 10TE
Konformität..... entspricht NSR 73/23/EWG

Abmessungen



Funktionsbeispiel



Anschluß

Klemme	d	z	Klemme
1	Netz L 230V	2	Netz N 230V N
4	Relais 1 Öffner	4	Relais 1 Wurzel
5	Relais 2 Wurzel	6	Relais 1 Schließer
6	Relais 2 Schließer	8	Relais 2 Öffner
10	Relais 3 Öffner	10	Relais 3 Wurzel
11	Relais 4 Wurzel	12	Relais 3 Schließer
12	Relais 4 Schließer	14	Relais 4 Öffner
16	Relais 5 Öffner	16	Relais 4 Wurzel
17	Relais 5 Wurzel	18	Relais 5 Schließer
18	Relais 6 Schließer	20	Relais 5 Öffner
		22	Relais 6 Öffner
20	Eingang 1	24	
21	Eingang 2	26	Eingang 3
23	Eingang 4	28	Eingang 5
25	Eingang 6	30	Eingang 6
		32	Ausgang +12V DC

Anschlußbelegung für Federleisten nach DIN 41612, Bauform „F“, Ansicht von der Verdrahtungsseite. Die Klemmennummern beziehen sich auf von ELREHA verdrahtete Baugruppenträger.

Diese Anleitung haben wir mit Sorgfalt erstellt, Fehler können wir aber nie ganz ausschließen. Wenn Sie Fragen haben, wenden Sie sich bitte an die technische Kundenbetreuung 2009-25 od. 2009-26. Änderungen der Konstruktion behalten wir uns vor.

Dokument erstellt am: 24.10.95	geprüft am: 24.10.95	freigegeben am: 25.10.95
von: tsk/jr	von: tsk/mh	von:

