



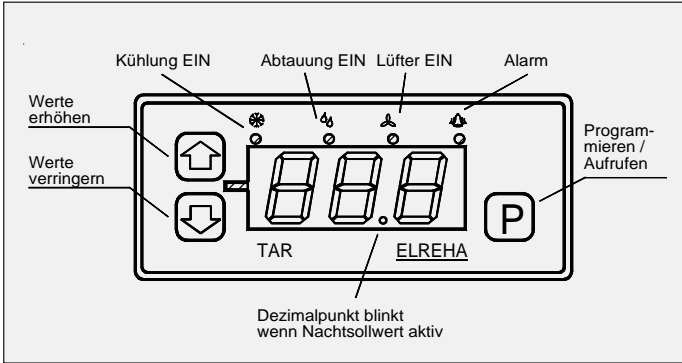
**Produktbeschreibung**

Kühlstellenregler mit 3 Relais für Magnetventil, Abtaugung und Ventilator/ Warnung. Einsetzbar für alle Arten von Kühlstellen, wie Kühl- und Tiefkühlräume, Kühlregale oder Kühltheken. Abtaueinleitung über integrierte Echtzeituhr.

**Inbetriebnahme / Störungsbeseitigung**

Informationen und Hilfestellung finden Sie auf den Seiten 5+6.

**Bedienungselemente**



**Parameter**

Alle im Regler aufrufbaren Parameter besitzen eine Nummer (z.B. P03), eine Auflistung finden Sie auf der nächsten Seite.

**Parameter aufrufen und verändern**

- "P" drücken ..... Parameternummer erscheint
- "↑/↓" drücken ..... Parameter auswählen
- "P" nochmals ..... Parameterwert wird sichtbar
- "↑/↓" drücken ..... Parameterwert verändern
- "P" nochmals ..... Neuer Wert gespeichert, zurück zur ParameterNr.

**Schutz gegen unautorisierte Bedienung**

Bis auf wenige Ausnahmen lassen sich Parameter nur verändern, wenn vorher eine Codenummer eingegeben wurde. Diese Codenummer ist bis wenige Ausnahmen --88-- (siehe Parameterliste) und wird folgendermaßen eingegeben:

- "P" drücken ..... Parameternummer erscheint
- "↑/↓" drücken ..... Code-Parameter auswählen (P 38)
- "P" nochmals ..... Parameterwert wird sichtbar
- "↑" drücken ..... Codenummer -88- einstellen
- "P" nochmals ..... Wert gespeichert,  
Zurück zur Parameternummer

Wurde ca. 4 Min. lang keine Taste mehr betätigt, muß dieser Code erneut eingegeben werden.

**Autoscroll**

Durch Festhalten der jeweiligen Pfeiltaste läuft der Wert automatisch weiter.

**Manuelle Abtaugung**

Während der Regel-Istwert sichtbar ist:

- Drücken der Taste "↑" für mehr als 2 Sekunden = Abtaugung EIN
- Drücken der Taste "↓" für mehr als 2 Sekunden = Abtaugung AUS.

**Feststellen des Gerätetyps**

- Taste "P" für > 2 Sekunden halten = Display zeigt den Gerätetyp an (**138**).

**Alle Parameter auf Werkseinstellungen zurücksetzen:**

Betriebsspannung ausschalten, "P"-Taste drücken, halten und Betriebs- spannung einschalten. Taste weiter halten. Im Display erscheint "- - -". Mit "↑" Wert "- - A" (1. Defaultwertesatz) oder mit "↓" Wert "- - B" auswählen. "def" im Display zeigt dann an, daß alle Werte auf die Defaultwerte zurück- gesetzt wurden.

**Technische Daten**

- Betriebsspannung ..... **230 AC / 50 Hz**
- Leistungsaufnahme ..... max. 4,4 VA
- Relais-Schaltleistung ..... K1: 10A res., 80A (20 msec) 250V AC  
K2, K3: 5A res.
- Betriebs-/Lagertemperatur ..... -10...+50°C / -30...+70°C
- Luftfeuchtigkeit ..... max. 80% r.F., nicht kondensierend
- Temperaturfühler ..... TF 201, TF 202 oder TF 501 (Pt1000)
- Anzeige ..... LED-Anzeige rot, 13mm Ziffernhöhe
- Auflösung ..... 0,1°C / 0,2°F
- Genauigkeit ..... typ. +/- 1K
- Regel-/Anzeigebereich  
mit TF 201/202 ..... -55...+105°C / -67...221°F  
mit TF 501 ..... -110...+120°C / -166...248°F
- Datenerhalt Parameter ..... unbegrenzt
- Echtzeituhr ..... Laufzeit nach Betriebsspannungsausfall ca. 10 Tage
- Relaiszustandsanzeige ..... 3 mm, rot
- Elektrischer Anschluß ..... steckbare Schraubklemmen 2,5mm<sup>2</sup>
- Schutzklasse ..... IP 54 von vorn

**Zubehör (bitte gesondert bestellen)**

- Temperaturfühler ..... TF 201 oder TF 501



*Vor Inbetriebnahme diese Bedienungsanleitung sorgfältig lesen! Entstehen durch Nichtbeachtung Schäden, erlöschen die Garantieansprüche. Diese Dokumentation würde mit größter Sorgfalt erstellt. Dennoch können wir für die vollständige Richtigkeit keine Garantie übernehmen.*

*Unsere Produkte sind einer ständigen Pflege unterworfen, Änderungen der Konstruktion insbesondere der Software sind also möglich und vorbehalten. Beachten Sie deshalb auch bitte, daß die in dieser Anleitung beschriebenen Funktionen nur für Geräte gelten, die auch die auf Seite 1 angegebene Softwareversion enthalten. Diese Versionsnummer finden Sie auf dem Typenschild des Gerätes.*

**ELREHA Gmbh**

**D-68766 Hockenheim**, Schwetzinger Str. 103  
Telefon 0 62 05 / 2009-0 - Fax 0 62 05 / 2009-39 - team@elreha.de

Param. Nr.	Nur Anz.	Code	Bezeichnung	Einstellbereich	Default		Ihr Eintrag
					A	B	
P01	X		Istwert Regelfühler (°C / °F)				
P02	X		Istwert Abtaubegrenzungsfühler (°C / °F)				
P03		ohne	Regelsollwert	Untergrenze P08...Obergrenze P07	0	-22	
P04		88	Regelsollwert Nacht	± 100 °C (-148...212 °F)	0	-20	
P05		88	Einschaltzeit Nachtsollwert	0...235, oFF	oFF		
P06		88	Ausschaltzeit Nachtsollwert	0...235, oFF	oFF		
P07		88	Größter mit P03 einstellbarer Sollwert	± 100 °C (-148...212 °F)	+50		
P08		88	Kleinster mit P03 einstellbarer Sollwert	-100°C / -148°F bis zur Obergrenze (P07)	-50		
P09		88	Schaltdifferenz (Hysterese) Regelsollwert	0,3...20,0 K bzw. F	2 K	2 K	
P10		88	Schaltverhalten des Kühlrelais (Kühlart)	1= Kühlen, 2= Heizen	1	1	
P11		88	Mindest-Stillstandszeit Kühlrelais	0...59 Minuten	2	2	
P12		88	Ventilator Nachlaufsollwert	-100°C... +100°C (Hyst. 3K fest)	50		
P13		88	Ventilatorbetriebsarten	1=, 2=, 3= siehe Text	1	1	
P14		88	Ventilatoranlaufverzögerung	0...30 Minuten	3	2	
P15	X		Restzeit bis zum Ende der laufenden Abtauung				
P16	X		Restzeit bis zum Einsetzen der Kühlung nach Abt.				
P17	X		Restzeit bis zum Wiederanlaufen des Ventilators				
P18	X		Restzeit bis eine Warnung ausgelöst wird				
P19		88	Korrekturwert für den Regelfühler	+/-10,0 K/F	0	0	
P20		88	Korrekturwert für den Abtaubegrenzungsfühler	+/-10,0 K/F, oFF	0	0	
P21		70	Fühlertyp	1= TF 501 mit °C, -110...+120°C 2= TF 201 mit °C, -55...+105°C 3= TF 501 mit °F, -166...248°F 4= TF 201 mit °F, -67...221°F 5= TF 202 mit °C, -55...+105°C 6= TF 202 mit °F, -67...221°F	2	2	
<div style="border: 1px solid black; padding: 5px;"> <b>Parameterliste</b>            - Zur Fühlerfestlegung wird ein besonderer Code verwendet.            - Defaultwerte sind diejenigen Werte, die der Regler bei der Auslieferung enthält.         </div>							
P22		88	Abtaugrenzwert	0,0...30,0°C / 118,0°F	10	10	
P23		88	Abtauart (unabhängig von der Kühlart P10)	1= Elektro, 2= Heissgas, 3= Elektro/AZV, 4= Heissgas/AZV 5= Elektro+DH, 6= Heissgas+DH 7= Elektro+AZV+DH 8= Heissgas+AZV+DH	1	1	
P24		88	Abtauzeit 1 000...235, oFF (Aus)	(1.u.2 Stelle = Stunden,	Aus	Aus	
P25		88	Abtauzeit 2 000...235, oFF (Aus)	3.Stelle = Minuten x 10)	Aus	Aus	
P26		88	Abtauzeit 3 000...235, oFF (Aus)		Aus	Aus	
P27		88	Abtauzeit 4 000...235, oFF (Aus)		Aus	Aus	
P28		88	Abtaudauer	0...120 Minuten	30	30	
P29		88	Kühl-Einschaltverzögerung nach Abt. (Abtropfzeit)	0...99 Minuten	0	0	
P30		88	Ventilator- / Alarmrelais	0 = Relais ist aktives Alarmrelais (zieht im Fehlerfall an) 1 = Relais ist passives Alarmrelais (fällt im Fehlerfall ab) 2 =Wie "0", interner Summer aus 3 =Wie "1", interner Summer aus 4 = Alarm quittierbar 5 = Relais arbeitet als Ventilatorrelais	5	5	
P31		88	Alarmverzögerung	1...99 Minuten, bei Fühlerfehler immer automatisch < 1 Minute	5	5	
P32		88	Obere Alarmtemperatur (relativ zu P03)	0 bis 100 K (0 bis 100°F)	100	100	
P33		88	Untere Alarmtemperatur (Absolutwert)	+/-100°C (-148...212°F)	-100	-100	
P34		ohne	Uhrzeit Stunden				
P35		ohne	Uhrzeit Minuten				
P36	X	ohne	Uhrzeit Sekunden				
P37	X	ohne	Manuelle Abtauung	"⇧"= Start, "⇩"= Abtauung Ende			
P38	X	ohne	Codeeingabe	0...99	0	0	

**Funktionsbeschreibung**

**Anzeige & Fühler**

Sämtliche Temperatur-Ist- und Sollwerte können wahlweise in °C oder °F angezeigt werden. Die Umschaltung erfolgt zusammen mit der Fühler-typ-Umschaltung (P21). Alle Ist- und Sollwerte werden mit 0.1K (0.2°F) Auflösung dargestellt. Als Fühler können TF 201, TF 202 (beide PTC) als auch der TF 501 (Pt1000) verwendet werden, hieraus ergeben sich allerdings unterschiedliche Temperaturbereiche. Fühler 2 (Begrenzungsfühler) läßt sich bei Nichtgebrauch auch abschalten.

**Temperaturregelung**

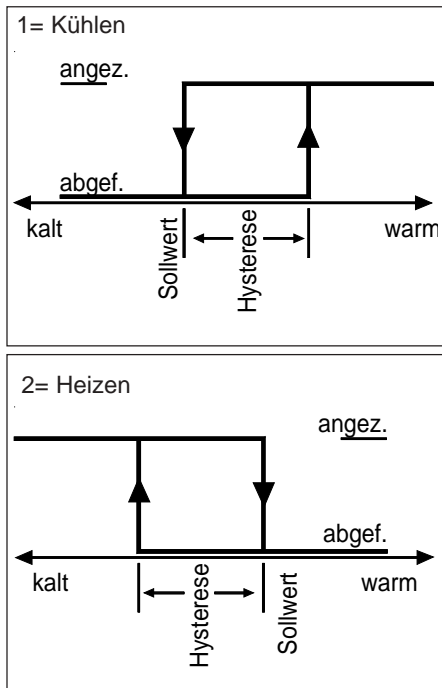
Der mit dem Regelfühler gemessene Istwert (P01) wird mit dem eingestellten Sollwert (P03) verglichen, je nach Ergebnis wird dann das Kühlrelais geschaltet. Das Regeln der eingestellten Kühlstellentemperatur erfolgt durch Ein- bzw. Ausschalten des Kompressor-Schützes oder eines Magnetventils mit diesem Relais. Eine einstellbare Schaltdifferenz (Hysterese) verhindert zu häufiges Schalten (P09). Durch eine Mindest-Stillstandszeit kann sofortiges Wiederanlaufen der Maschine verhindert werden (P11).

**Sollwertbereich**

Um den Endanwender vor einer Fehleinstellung zu schützen, kann der Bereich, innerhalb dessen sich der Regelsollwert mit P03 einstellen läßt, mit P07/P08 eingegrenzt werden.

**Schaltverhalten des Kühlrelais K1**

Das Schaltverhalten des Kühlrelais (= Kühlart) wird durch Parameter P10 bestimmt.



**2. Sollwert / Nachtsollwert / Tag/Nacht-Umschaltung**

Der Regler kann, z.B. zur Energieeinsparung während der Nacht, mit einem umschaltbaren, zweiten Sollwert betrieben werden. Mit Hilfe der eingebauten Schaltuhr (P05/P06) wird auf diesen Sollwert (P04) umgeschaltet. Der Dezimalpunkt des Displays blinkt, solange dieser Sollwert aktiv ist.

**Temperaturwarnung**

Die Anzeige einer Temperaturwarnung erfolgt:

- über eine frontseitige LED
- über einen integrierten Summer
- über ein Relais, unter der Voraussetzung, daß das Ventilatorrelais nicht benötigt wird. Diese Relaisausgang wird dann als Warnkontakt verwendet, umschaltbar mit P30. Mit P30 kann der interne Summer auch abgeschaltet werden. Mit Einstellung "4" ist das Warnrelais an den internen Summer gekoppelt und kann entsprechend quitiert werden.

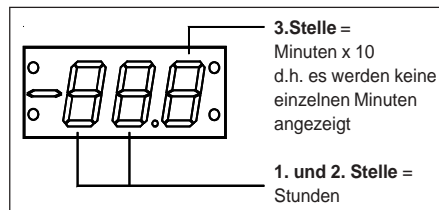
Verläßt die mit dem Regelfühler gemessene Temperatur den mit P32 / P33 festgelegten Bereich, dann läuft eine Zeitverzögerung (P31) ab. Nach Ablauf dieser Zeit wird eine Temperaturwarnung ausgelöst. P32 ist ein Warnabstand in K, gekoppelt an den Sollwert P03 (bzw. P04), d.h. bei Sollwertänderung wird P32 mitverändert und der Warnabstand bleibt erhalten.

Wurden die Temperaturgrenzen verlassen, dann zeigt P18, wie lange es noch dauert, bis die Warnung erfolgt. Erreicht die Temperatur selbstständig wieder normale Werte, werden Warnrelais und Summer automatisch zurückgesetzt.

**Echtzeituhr / Schaltuhr**

Der Regler enthält eine Echtzeituhr mit Datumsfunktion und 6 einstellbaren Schaltzeiten, die zur Abtaueinleitung und zur Sollwert-Umschaltung verwendet werden können.

Nach einem Spannungsausfall bzw. Abschalten des Reglers läuft die Uhr noch ca. 10 Tage weiter. Die Uhrzeit wird bei den Parametern P34 und P35 (Minuten) angezeigt und eingestellt. Die Eingabe der Abtau-Schaltzeiten erfolgt bei P24 bis P27, die Sollwert-Umschaltung bei P05/P06. Werden keine Schaltzeiten benötigt, können diese jeweils deaktiviert werden (Display zeigt "oFF") Da die Anzeige nur dreistellig ist, wurde festgelegt, daß Schaltzeiten nur mit einem Abstand von 10 Minuten eingegeben werden können. Das Anzeigeformat sieht folgendermaßen aus:



**Abtauerung**

Das TAR ist mit einem Steuerrelais für eine Abtaueinrichtung ausgerüstet. Eine anlagen-seitige Verknüpfung mit der Kühlung ist nicht notwendig, da die Temperaturregelung während einer Abtauerung blockiert wird.

**Abtau-Einleitung**

- über die integrierte Abtauuhr, welche die Eingabe von vier verschiedenen Schaltzeiten ermöglicht (P24 bis P27).
- manuelle Einleitung der Abtauerung (P37).

Als Informationsmöglichkeit über den derzeitigen Stand der Abtaufunktion dient P15 (Restdauer der laufenden Abtauerung).

**Abtaubetriebsarten**

Mit P23 kann eine Abtaubetriebsart bestimmt werden, diese arbeitet unabhängig von der Arbeitsweise des Regelrelais.

1 = Elektro-/Umluftabtauerung

Wenn eine Abtauerung eingeleitet wurde, dann zieht das Abtaurelais an (= Abtaueinleitung) und das Kühlrelais beendet die Kühlung.

2 = Heißgasabtauerung

Wenn eine Abtauerung eingeleitet wurde, dann zieht das Abtaurelais an (= Bypassventil offen) und das Kühlrelais hält das Magnetventil offen.

3 = Elektro-/Umluftabtauerung mit Abtauzeiten-Verdoppelung (AZV)

Relaisverhalten wie =1

4 = Heißgasabtauerung mit Abtauzeiten-Verdoppelung (AZV)

Relaisverhalten wie =2

5...8 = sieh unten, Funktion "DH"

**Abtauzeiten-Verdoppelung (AZV)**

Funktion zum Verdoppeln der Anzahl der möglichen Abtauerungen (4 --> 8). Es werden automatisch Abtauzeiten erzeugt, indem zu eingegebenen Schaltzeiten 12 Stunden addiert werden.

**Beispiel:**

Haben Sie mit einem der "Abtauzeit"-Parameter z.B. eine Abtauerung um 14:30 festgelegt, wird mit AZV um 2:30 ebenfalls eine Abtauerung eingeleitet, ohne daß Sie diesen Zeitpunkt bei einem der "Abtauzeit"-Parameter eingetragen hätten.

**Manuelle Abtaueinleitung**

- Bei Parameter P37 mit der Taste "↑" oder
- Während der Regel-Istwert sichtbar ist, Taste "↑" länger als 2,5 Sekunden drücken

**Ende der Abtauerung**

- durch thermische Begrenzung. Wenn die mit dem Abtaubegrenzungsfühler gemessene Temperatur (P02) den mit P22 eingestellten Wert überschreitet, dann wird die Abtauerung beendet.
- durch zeitliche Begrenzung. Wenn die Dauer der Abtauerung den mit P28 (Abtaudauer) eingestellten Wert erreicht, dann wird die Abtauerung beendet.
- durch Beenden von Hand bei Parameter P37 mit der Taste "↓". oder Während das Display den Regel-Istwert (P01) anzeigt, durch Halten der Taste "↓" für mehr als 3 Sekunden.
- Bei Bruch des Abtaubegrenzungsfühlers wird die Abtauerung sofort beendet.

Nach Ende der Abtauerung wirkt die Abtropfzeit (P29), bis die Kühlung wieder anläuft. Die verbleibende Zeit bis zum Start der Kühlung zeigt P16.

**(DH) Display Hold-Funktion**

Funktion um die Istwertanzeige während der Abtauphase 'einzufrieren'. Während der Abtauerung wird als Istwertanzeige der letzte Istwert vor Abtaubeginn angezeigt.

Nach Ende der Abtauerung beginnt die Messung wieder unter folgenden Voraussetzungen:

- Der gemessenen Istwert wird kleiner als der Anzeigewert + 2K oder
- Automatisch nach 15 Minuten

Die "Display Hold"-Funktion wird mit den Abtaubetriebsarten (P23) 5...8 eingeschaltet.

**Ventilatorsteuerung**

**i** Das Ventilatorrelais kann wahlweise auch als Alarmausgang verwendet werden (siehe "Temperaturwarnung"), umschaltbar mit **P30**.

Da je nach Einsatz des Kühlstellenreglers die Ansteuerung des Ventilators unterschiedlich sein kann, gibt es im **TAR** drei verschiedene Ventilator-Betriebsarten (einstellbar mit **P13**). Eine zeitliche Ventilator-Anlaufverzögerung (**P14**) ist nach dem Abtauen wirksam. Eine thermostatische Anlaufverzögerung wirkt immer, d.h. der Ventilator läuft erst an, wenn die Temperatur am Abtaubegrenzungsfühler 3K kleiner ist als der Nachlaufsollwert (**P12**). Wenn diese Funktion nicht gewünscht wird, wird (**P12**) an dessen Obergrenze gestellt und damit wirkungslos. Während der Abtropfzeit (**P29**) bleibt der Ventilator grundsätzlich gesperrt.

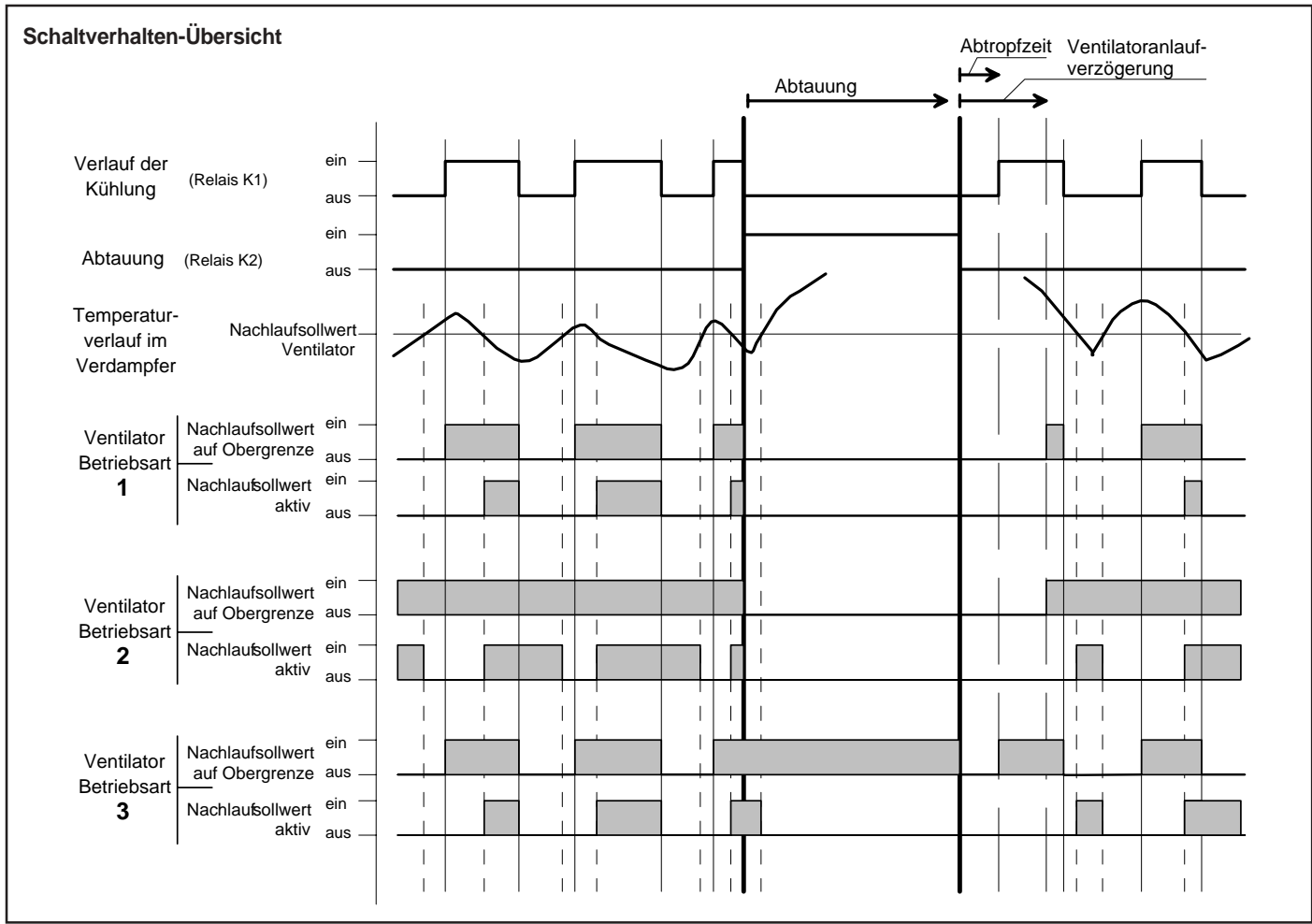
Ventilatorbetriebsarten (P13)

- 1 = Ventilator läuft gleichzeitig mit der Kühlung. Nach Abtauende wird der Ventilator bis zum Ablauf der Ventilatoranlaufverzögerung (**P14**) gesperrt.
- 2 = Ventilator läuft immer, mit Ausnahme bei einer Abtauung und während der Ventilatoranlaufverzögerung (**P14**) nach einer Abtauung.  
Ventilatornachlaufsfunktion: Der Ventilator schaltet erst ab, wenn die Temperatur am Abtaubegrenzungsfühler größer wird als (**P12**). Wenn diese Funktion nicht gewünscht wird, wird (**P12**) an dessen Obergrenze gestellt und damit wirkungslos.
- 3 = Der Ventilator läuft bei eingeschalteter Kühlung oder Abtauung, die Anlaufverzögerung muß auf "0" gestellt werden. Für Umluftabtauung, kein thermostatischer Nachlauf wirksam.

(**P17**) informiert über die verbleibende Zeit bis zum Wiederanlaufen des Ventilators.

**Praxis:**

Wenn Sie einen thermostatischen Nachlauf realisieren wollen, wählen Sie bitte Ventilatorbetriebsart **2** und legen Sie den Sollwert **P12** fest.  
  
Wenn Sie einen thermostatischen Nachlauf und eine Umluft-abtauung realisiert wollen, schalten Sie Ventilatorrelais und Abtaurelais mit einer Drahtbrücke parallel.



**ANSCHLUSS- UND SICHERHEITSHINWEISE**

**Installation / Inbetriebnahme**

**Bitte vor dem Anschluß lesen**



Die Installation und Inbetriebnahme des Gerätes darf nur durch eine Elektrofachkraft oder durch eine Person unter der Aufsicht einer Elektrofachkraft durchgeführt werden.

- Das Gerät darf nur für den beschriebenen Einsatzzweck verwendet werden.
- Bitte beachten Sie die einschlägigen örtlichen Sicherheitsvorschriften.
- Bitte prüfen sie vor dem Einsatz des Reglers dessen Grenzen und dessen Anwendung:  
Entspricht die Spannungsversorgung dem auf dem Gerät aufgedruckten Wert ?  
Stimmen die vorgeschriebenen Umgebungsbedingungen (Temperatur- bzw. Feuchtgrenzen) ?  
Bei Nichteinhalten können Fehlfunktionen nicht ausgeschlossen werden.



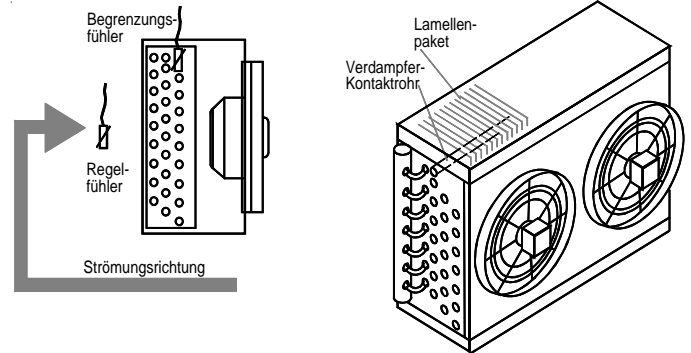
Gerät bei der Montage sicher vom Stromnetz getrennt halten !

- Betreiben Sie das Gerät niemals ohne Gehäuse (Gefahr eines Stromschlags).**
- Beachten Sie die maximale Belastung der Relaiskontakte (siehe technische Daten).
- Beachten Sie dringend! die Anlaufströme und deren Zeitrahmen Ihres Verbrauchers (z.B. Verdichter od. Lüfter).
- Alle Fühlerleitungen müssen abgeschirmt sein und dürfen nicht parallel zu netzführenden Leitungen verlegt werden, um induktive Störungen zu vermeiden.
- Die Abschirmung ist einseitig, in nächster Nähe des Reglers zu erden.
- Der Querschnitt der Fühlerkabel ist auch bei Verlängerung unkritisch, Querschnitte ab 0,5mm<sup>2</sup> sind ausreichend.
- Vermeiden Sie den Einbau in unmittelbarer Nähe von großen Schützen (starke Störeinstrahlung möglich).
- Bitte beachten Sie bei der Installation von Datenleitungen die entsprechenden Anforderungen.
- Bei dauerhafter Verwendung von TF-Temperaturfühlern in Flüssigkeiten müssen Tauchhülsen verwendet werden !

Eine Hilfe für die Fehlersuche finden Sie auf der nächsten Seite

**Fühlerplatzierung**

Regelfühler: Im Luftstrom an der Ansaugseite des Verdampfers  
Begrenzungsfühler: Lamellenpaket oder Kontaktröhre des Verdampfers, an der Stelle, an der sich das Eis am längsten hält.



**Werkseinstellungen laden**

Im TARN 1380 stehen 2 Parametersätze zur Verfügung, die bei Inbetriebnahme bzw. Bedarf ausgewählt werden können. Satz "A" sind Standardwerte für Normalkühlanwendungen, Satz "B" solche für Tiefkühlanwendungen. Ab Werk ist Satz "A" geladen.

**Auswählen:**

- Betriebsspannung ausschalten,
- "P"-Taste drücken, halten und Betriebsspannung einschalten. Taste weiter halten. Im Display erscheint "- - -".
- Mit "↕" Wert "- - A" (1. Defaultwertesatz) oder mit "↕" Wert "- - B" auswählen.
- "def" im Display zeigt dann an, daß alle Werte auf die Defaultwerte zurückgesetzt wurden.

Nach dem Einschalten wird der Istwert am Regelfühler angezeigt. Nach Eingabe der Codenummer erfolgt die Grundkonfiguration:

- Art der verwendeten Temperaturfühler und die Anzeigegröße (°C/°F), **P21**, ! Codenummer "70" !
- Schaltverhalten des Kühlrelais (**P10**, Kühlart),
- Abtauart (**P23**)
- Ventilatorbetriebsart (**P13**)
- Uhrzeit (**P34-P35**)
- Istwerte-Korrektur, falls notwendig, (**P19** und **P20**)

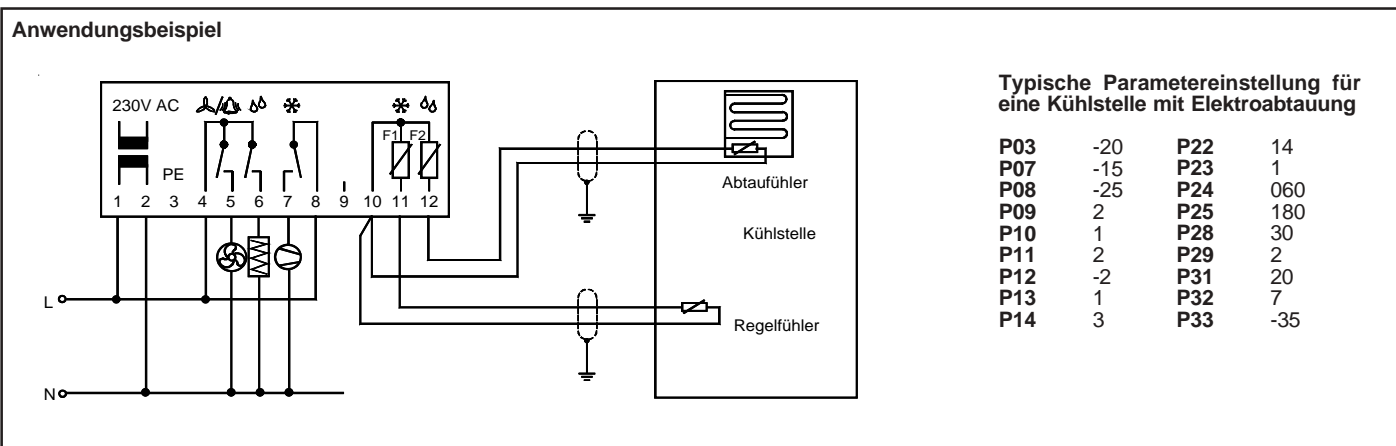
Damit liegt die Grundkonfiguration des Reglers fest, und Sie können die noch fehlenden Sollwerte, Zeiten etc. eingeben.

**Kühlstellen mit Umluft-Abtaung**



Beim Betrieb ohne thermische Abtaubegrenzung kann der Begrenzungsfühler abgeschaltet werden. Wird der Korrekturparameter **P20** bis -10,1 verstellt, zeigt das Display "oFF" und der Fühler ist abgeschaltet. Eine Korrektur nach oben schaltet den Fühler wieder ein.

In diesem Fall wird die Abtaung nur durch die Sicherheitszeit (**P28**) beendet.



## Hilfestellung

### 1. Feststellen des Gerätetyps

Halten Sie die Taste "P" für mehr als 2 Sekunden, zeigt das Display den Gerätetyp an (138).

### 2. Haben Sie die richtige Bedienungsanleitung ?

3. Mit Parameter P01 und P02 sowie P15 bis P18 (aktuelle Temperaturen und laufende Verzögerungszeiten) erhalten Sie einen ersten Überblick über Ihre Anlage.

Problem	mögliche Ursache
<b>Temperaturanzeige:</b>	
Istwertanzeige blinkt mit "-110" bzw. "-166"	Fühlertyp TF 501 mit "°C" bzw "°F" gewählt, Kurzschluß in Verdrahtung oder im Fühler selbst
Istwertanzeige blinkt mit "-55" bzw. "-67"	Fühlertyp TF 201 mit "°C" bzw "°F" gewählt, Kurzschluß in Verdrahtung oder im Fühler selbst
Istwertanzeige blinkt mit "120" bzw. "248"	Fühlertyp TF 501 mit "°C" bzw "°F" gewählt, Unterbrechung der Fühlerverdrahtung oder Fühlerbruch
Istwertanzeige blinkt mit "105" bzw. "221"	Fühlertyp TF 501 mit "°C" bzw "°F" gewählt, Unterbrechung der Fühlerverdrahtung oder Fühlerbruch
Temp. Anzeige stimmt nicht mit tatsächlicher Temperatur überein.	Prüfen ob Referenzthermometer genau an der gleichen Position wie die Fühlerhülse plaziert ist. Dann Fühlerkorrektur am TAR durchführen.
<b>Programmierung:</b>	
Sollwert läßt sich nicht verstellen	Die Untergrenze und die Obergrenze sind gleich eingestellt.
Andere Werte lassen sich nicht verstellen	Code neu eingeben. (Regler sperrt sich nach Programmierpause selbst)
Anzeige läuft. Alle 3 Stellen laufen von 111 bis 999 ständig durch	Sie sind in den Selbsttestmodus geraten. Spannung abschalten und nach 15 Sekunden wieder einschalten. Danach <b>alle</b> Parameter überprüfen.
Sie wollen alle Parameter auf Werkseinstellung zurücksetzen	Betriebsspannung ausschalten, "P"-Taste drücken, halten und Betriebsspannung einschalten. Taste weiter halten. Im Display erscheint "- - -". Mit "↑" Wert "- - A" (1. Defaultwertesatz) oder mit "↓" Wert "- - B" auswählen. "def" im Display zeigt dann an, daß alle Werte auf die Defaultwerte zurückgesetzt wurden.
<b>Regelung:</b>	
Raumtemperatur wird zu kalt angezeigt. Kühlung schaltet aus obwohl Raum noch zu warm ist oder: Kühlung schaltet zu früh aus.	Fühler 1 mit Fühler 2 beim Anschließen vertauscht, bzw. siehe oben unter „Temperaturanzeige“
Temp. zu warm, Anzeigelampe „1/Kühlung“ am TAR leuchtet, aber Kühlung schaltet nicht ein.	Schaltverhalten Kühlrelais falsch eingestellt bzw. Installationsfehler <i>Hinweis: bei Änderung des Schaltverhaltens ist auch die eingestellte Abtauart zu überprüfen bzw. zu ändern!</i>
Temp. zu warm, aber Kühlung schaltet nicht ein.	Prüfen ob gerade die Abtauung bzw. die Abtropfzeit noch abläuft
Kühlung geht, aber Lüfter läuft nicht.	Prüfen ob der Nachlaufsollwert eingestellt und die Verdampfertemperatur noch nicht erreicht ist bzw. ob die Ventilatoranlaufverzögerung nach dem Abtauen noch abläuft
Sie haben Ventilatorbetriebsart 3 eingestellt, der Lüfter läuft jedoch nicht bei der Abtauung.	Bei dieser Betriebsart <u>muß</u> die Ventilatoranlaufverzögerung auf null gestellt werden. Wenn die Temperatur im Verdampfer den eingestellten Nachlaufsollwert des Ventilators überschritten hat schaltet der Lüfter auch in der Abtauphase aus (Evtl. Brücke zw. Abtau- und Ventilatorrelais machen).
Sie haben Ventilatorbetriebsart 2 (Dauerlauf) eingestellt, der Lüfter schaltet jedoch während der Kühlphasen immer wieder ein und aus.	Wenn Nachlaufthermostattfunktion nicht gewünscht wird, so stellen Sie den Nachlaufsollwert des Ventilators auf den höchstmöglichen Wert ein.
Sie wollen einen Ventilatornachlauf, der Lüfter schaltet jedoch immer ab, wenn die Kühlung ausschaltet.	Die Ventilatorbetriebsart auf 2 einstellen sowie den Nachlaufsollwert des Ventilators einstellen.
<b>Abtauung:</b>	
Taut nicht ab.	Fühlerposition von Fühler 2 prüfen. Einstellung von Abtauzeiten, -dauer, -begrenzungsthermostat und Abtauart prüfen. (Evtl. Ventilatoranlaufverzögerung zu lange eingestellt). Prüfen ob Ventilator in den Kühlphasen korrekt läuft.
Bei Abtauung geht Kühlung mit an.	Regler ist auf Heißgasabtauung eingestellt. Ändern Sie die eingestellte Abtauart.

## Verhalten des Reglers im Fehlerfall

Display blinkt:  
negatives Vorzeichen:  
Fühler kurzgeschlossen.  
ohne Vorzeichen:  
Fühler unterbrochen.



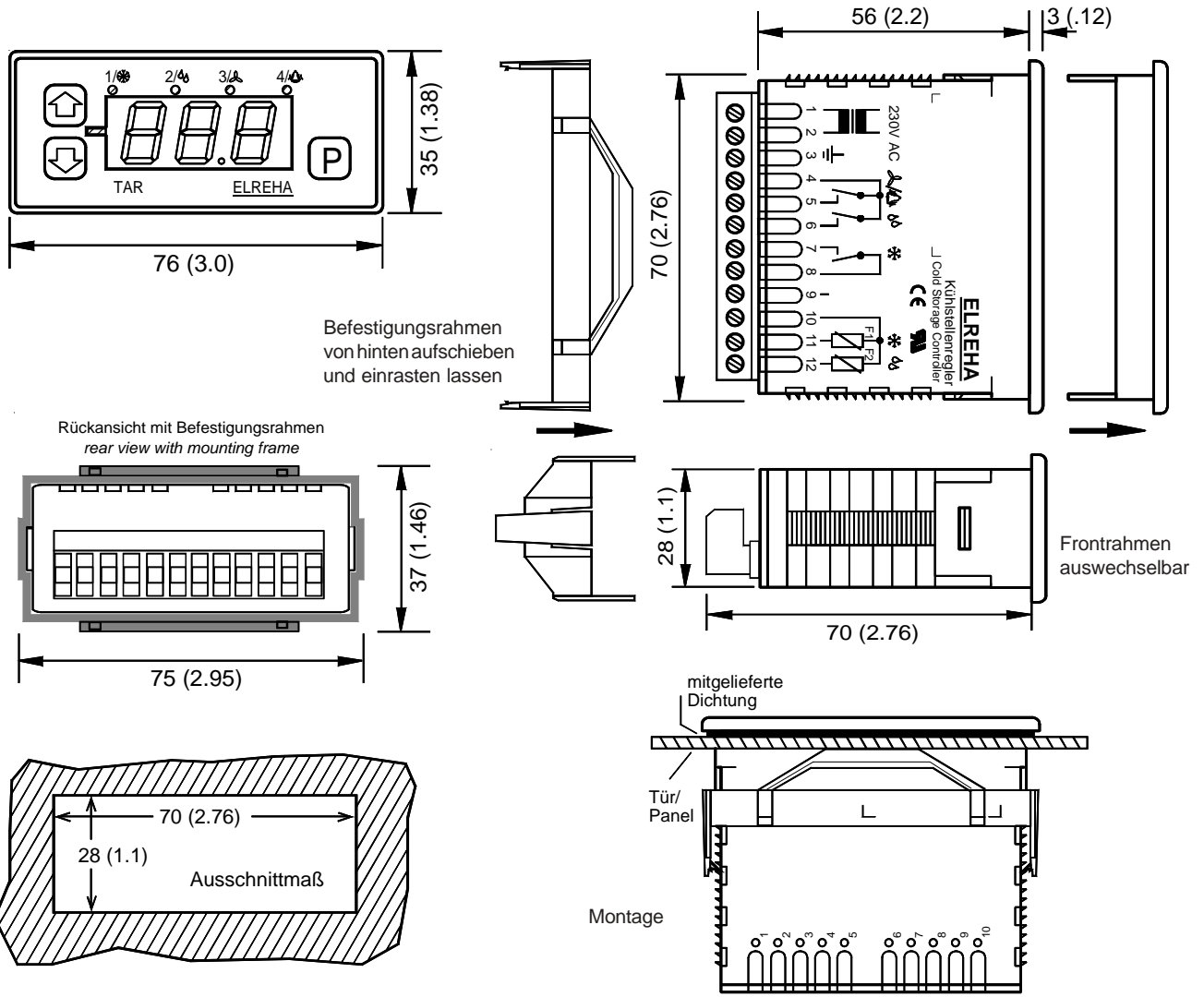
Fühler kann auch außerhalb seines spezifizierten Bereichs sein.

### Störung Regelfühler

Bei Störung des Regelfühlers werden alle Regelfunktionen durch Abfallen der entsprechenden Relais blockiert. Display zeigt "oFF" wenn sie P02 oder P20 anwählen und der Begrenzungsfühler abgeschaltet wurde.



**Maße und Anschlüsse**



**Zubehör** (bitte gesondert bestellen) - Temperaturfühler TF 201 oder TF 501

**EG-Konformitätserklärung EG-Statement of Conformity**



Für das beschriebene Erzeugnis wird hiermit bestätigt, daß bei bestimmungsgemäßem Gebrauch die Anforderungen eingehalten werden, die in der Richtlinie des Rates zur Angleichung der Rechtsvorschriften der Mitgliedsstaaten über die elektromagnetische Verträglichkeit (89/336/EWG) und der Niederspannungsrichtlinie (73/23/EWG) sowie der Änderungsrichtlinien (93/68/EWG) festgelegt sind. Diese Erklärung gilt für alle Exemplare, auf die sich die vorliegende Bedienungsanleitung (die selbst Bestandteil dieser Erklärung ist) bezieht. *We state the following: When operated in accordance with the technical manual, the criteria have been met that are outlined in the guidelines of the council for alignment of statutory orders of the member states on electro-magnetic consistency (89/336/EWG) and the Low Voltage Directive (73/23/EWG) as amended by (93/68/EWG). This declaration is valid for those products covered by the technical manual which itself is part of the declaration.* Zur Beurteilung des Erzeugnisses hinsichtlich elektromagnetischer Verträglichkeit und der Niederspannungsrichtlinie wurden jeweils die aktuellen Ausgaben der betreffenden Grund- und Fachgrundnormen herangezogen. *To meet the requirements, the currently valid versions of the relevant standards have been used.*

Diese Erklärung wird verantwortlich vom Hersteller/Importeur  
This statement is made from the manufacturer / importer

abgegeben durch:  
by:

**ELREHA Elektronische Regelungen GmbH**  
**D-68766 Hockenheim**  
(Name / Anschrift / name / adress)

**Werner Roemer, Technischer Leiter, Technical Director**

**Hockenheim**.....**21.10.2004**.....  
Ort/city Datum/date

Unterschrift/sign

Diese Anleitung haben wir mit größter Sorgfalt erstellt, Fehler können wir aber nie ganz ausschließen. Wenn Sie Probleme oder Fragen haben, wenden Sie sich bitte an unsere technische Kundenbetreuung. Unsere Produkte sind einer ständigen Pflege unterworfen, Änderungen der Konstruktion insbesondere der Software sind also möglich und vorbehalten. Beachten Sie deshalb auch bitte, daß die in dieser Anleitung beschriebenen Funktionen nur für Geräte gelten, die auch die auf Seite 1 angegebene Softwareversion enthalten. Diese Versionsnummer finden Sie auf dem Typenschild des Gerätes.

Dokument erstellt	am: 21.10.2004	geprüft	am: 21.10.2004	freigegeben	am: 22.10.04
von: tkd/jr		von: mv/al		von: mv/sha	

**So gehen Sie vor, um den Temperatursollwert zu ändern :**

Taste "P" drücken ..... Parameternummer erscheint

Tasten "↑/↓" drücken .... Parameter **P03** auswählen

Taste "P" nochmals ..... Sollwert wird sichtbar

Tasten "↑/↓" drücken .... Sollwert verändern

Taste "P" nochmals ..... Neuer Wert gespeichert,  
P03 wird wieder angezeigt

**So stellen Sie fest um welches Gerät es sich handelt, ohne das Typenschild lesen zu müssen:**

Taste "P" für mehr als 2 Sekunden halten, das Display zeigt den Gerätetyp an (**138**).

Wurde ca. 4 Min. lang keine Taste mehr betätigt, erscheint wieder der aktuelle Temperaturwert.