

Kurzbeschreibung

Kombinierter Eisbank-/Temperaturregler. Die Eingangsinformation für den zu schaltenden Kompressor kommt wahlweise von einem Temperaturfühler oder von Elektroden, die sich im Medium befinden und den Unterschied zwischen Wasser und Eis detektieren.

Umschaltung der Betriebsarten

- Bedienpotentiometer am Linksanschlag:
Der Regler arbeitet nur mit den Elektroden (Eisbankbetrieb).
Bei allen anderen Stellungen wird der Temperaturfühler verwendet (Temperaturregelung).

Eisbankbetrieb

Es ist der Betrieb mit 2-Punkt oder 3-Punkt-Elektroden möglich.

Schaltpunkte:

- <45kOhm (±10%) = Wasser,
- >110kOhm (±10%) = Eis bzw. Luft

Temperaturregler-Betrieb

Das Bedienpotentiometer erlaubt Sollwertstellungen im Bereich von 1,5...10°C. Eine Regelhysterese liegt symmetrisch um diesen Sollwert.

Verhalten im Störfall

	Eingang offen	Eingang kurzgeschlossen
Eisbanksensor	Kompressor aus	Kompressor ein
Temperaturfühler	Kompressor aus	Kompressor aus

	input open	input hot-wired
Icebank Electrode	compressor off	compressor on
Temperature Sensor	compressor off	compressor off

Brief Description

Combined Icebank-/Temperature Controller. The input information for compressor switching comes alternatively from a temperature sensor/electrodes, which are located in the fluid detecting the difference between water and ice.

Operation Mode change-over

- Potentiometer left fastened:
The controller works with the electrodes only (ice-bank mode).
With all other positions, the temperature sensor is used (temperature control).

Icebank Mode

2-level or 3-level electrodes can be used. Switching points:

- <45kOhm (±10%) = water,
- >110kOhm (±10%) = ice resp. air

Temperature Control Mode

The potentiometer allows setpoint settings in a range within 1,5...10°C. A hysteresis is located symmetrically around this setpoint.

Behaviour while a malfunction

Technische Daten

Betriebsspannung

ET 37-1101 230V (+10%, -15%), 50/60 Hz, 5VA max.
 ET 37-1104 115V (+10%, -15%), 60 Hz, 5VA max.

Einstellbereich EIS 1,5...10°C

Verschmutzungsklasse 2

Überspannungskategorie II/III

Betriebs-/Lagertemperatur -10...55°C / -20...+60°C

Feuchtebereich 0...85% r.F., nicht kondensierend

Toleranz Fühlereingang ±1K im Bereich 1,5...+10°C

Auflösung 0,5K

Regelhysterese ±0,5K

Messintervall Eisbankelektrode / Temperatursensor 6s / 2,5s

Mindestlaufzeit Kompressor

Eisbankbetrieb 5 min

Temperaturregelung 30 sek.

Mindeststandzeit Kompressor

Eisbankbetrieb 3 min

Temperaturregelung 20 sek.

Einschaltverzögerung

Eisbankbetrieb 3 min

Temperaturregelung 5 sek.

Relaisausgang Wechsler, 10A res., 4A ind. / 250V AC

Elektrischer Anschluss

Elektroden, Temperaturfühler Stecker 4,8mm

Relaisausgang, Spannungsversorgung Stecker 6,3mm

Temperaturfühler TF 130

Technical Data

Supply Voltage

ET 37-1101 230V (+10%, -15%), 50/60 Hz, 5VA max.
 ET 37-1104 115V (+10%, -15%), 60 Hz, 5VA max.

Adjustable Range ICE 1,5...10°C

Contamination Class 2

Surge Category II/III

Operating-/Storage Temperature -10...55°C / -20...+60°C

Humidity Range 0...85% r.F., not condensing

Tolerance of sensor input ±1K within 1,5...+10°C

Resolution / Hysteresis 0,5K

Control Hysteresis ±0,5K

Measuring Interval Ice Bank Electrode / Temperature Sensor 6s / 2,5s

Min. Runtime / Min. Idle Time Compressor / Turn-on delay

Ice Bank Mode 5 min.

Temperature Control 30 sec.

Min. Idle Time Compressor

Ice Bank Mode 3 min.

Temperature Control 20 sec.

Turn-on delay

Ice Bank Mode 3min.

Temperature Control 5 sec.

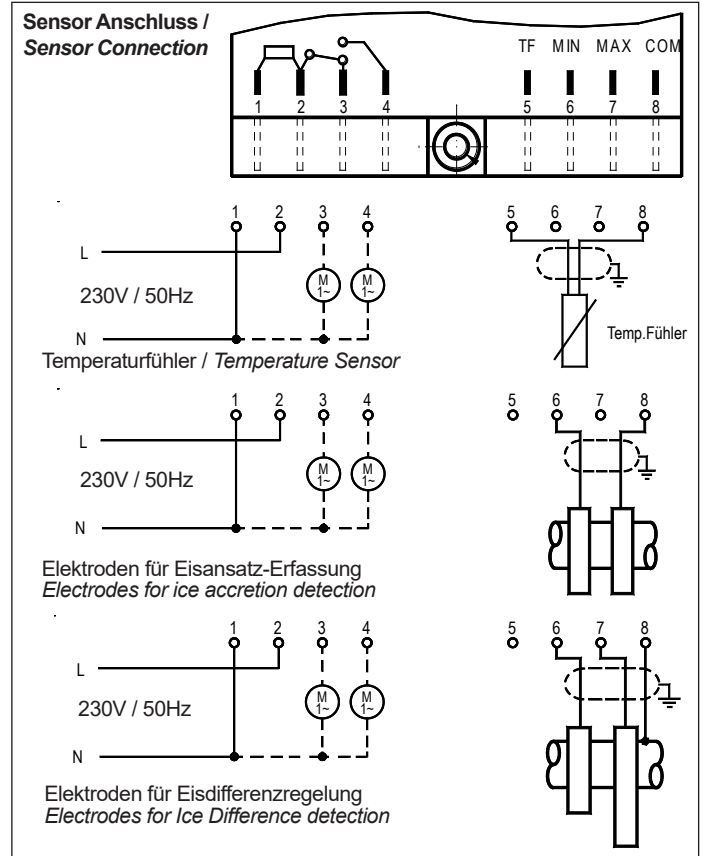
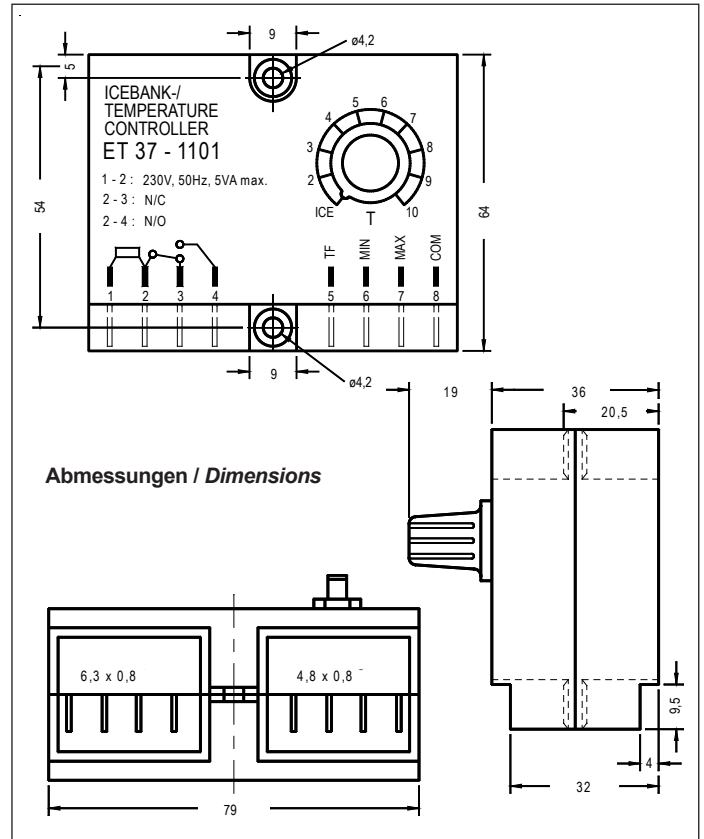
Relay Output SPDT, 10A res., 4A ind. / 250V AC

Electrical Connection

Electrodes, Temperature Sensor connectors 4,8mm

Relay Output, Power Supply connector 6,3mm

Temperature Sensor TF 130



ALLGEMEINE ANSCHLUSS- UND SICHERHEITSHINWEISE

i Diese Anleitung muss dem Nutzer jederzeit zugänglich sein. Bei Schäden, die durch unsachgemäße Handhabung oder Nichtbeachten der Anleitung und der Sicherheitshinweise verursacht werden, übernehmen wir keine Haftung! In solchen Fällen erlischt jeglicher Garantieanspruch.

Gefahr Falls Sie Beschädigungen feststellen, so darf das Produkt **NICHT** an Netzspannung angeschlossen werden! Es besteht Lebensgefahr!
Ein sicherer Betrieb ist eventuell nicht mehr möglich wenn:
• das Gerät sichtbare Beschädigungen aufweist,
• das Gerät nicht mehr funktioniert,
• nach längerer Lagerung unter ungünstigen Bedingungen,
• starken Verschmutzungen oder Feuchtigkeit,
• nach schweren Transportbeanspruchungen.
Die Installation und Inbetriebnahme des Gerätes darf nur durch eine Elektrofachkraft oder unter der Aufsicht einer Elektrofachkraft durchgeführt werden.
Halten Sie das Gerät bei der Montage sicher vom Stromnetz getrennt! Stromschlaggefahr!
Betreiben Sie das Gerät niemals ohne Gehäuse. Stromschlaggefahr!
Aus Gründen der Berührsicherheit darf das Gerät nur im geschlossenen Schaltschrank bzw. Schaltkasten betrieben werden.
• Das Gerät darf nur für den auf Seite 1 beschriebenen Einsatzzweck verwendet werden.
• Bitte beachten Sie die am Einsatzort vorgeschriebenen Sicherheitsvorschriften und Normen.

Achtung • Bitte prüfen sie vor dem Einsatz des Reglers dessen technische Grenzen (siehe Technische Daten), z.B.:
- Spannungsversorgung (auf dem Gerät aufgedruckt)
- Vorgeschriebene Umgebungsbedingungen (Temperatur- bzw. Feuchtgrenzen)
- Maximale Belastung der Relaiskontakte im Zusammenhang mit den maximalen Anlaufströmen der Verbraucher (z.B. Motore, Heizungen).
Bei Nichtbeachtung sind Fehlfunktionen oder Beschädigungen möglich.
• Fühlerleitungen müssen abgeschirmt sein und dürfen nicht parallel zu netzführenden Leitungen verlegt werden. Die Abschirmung ist einseitig, möglichst nahe am Regler, zu erden. Wenn nicht, sind induktive Störungen möglich!
• Bei Verlängerung von Fühlerkabeln beachten: Der Querschnitt ist unkritisch, sollte aber mind. 0,5mm² betragen.
• Vermeiden Sie den Einbau in unmittelbarer Nähe von großen Schützen (starke Störeinstrahlung möglich).

CONNECTION INFORMATION & SAFETY INSTRUCTIONS

i Product warranty does not cover damage caused by failure to comply with these operating instructions! Nor will ELREHA be held liable for any personal injury or damage to property caused by improper handling or failure to observe the safety instructions and recommendations contained in this or any other ELREHA supplied document related to this product! This manual contains additional safety instructions throughout the functional description. Please pay close attention to these instruction!

DANGER **TO AVOID RISK TO HEALTH OR POSSIBLE LOSS OF LIFE, DO NOT OPERATE IF:**
• The device has visible damage or doesn't work
• After a long storage period under unfavourable conditions
• The device is heavily soiled or wet
• When shipped under inadequate conditions
• Never use this product in equipment or systems that are intended to be used in applications or under circumstances that may affect human life. For applications requiring extremely high reliability, please contact the manufacturer before use.
• **This product may only be used in the applications described on page 1.**
• **Electrical installation and placement into service must be performed by qualified personnel only.**
• **Never operate the device without the supplied enclosure.**
• **To prevent electrical shock, the device may only be operated in a closed control cabinet or control box.**
• **Be sure to observe all local, state, or federal safety regulations in the location that the unit is installed.**

CAUTION • Before installation, verify that the control specifications suit the application details. Damage may occur if the unit is operated outside of its specified limitations.
Examples:
- Supply voltage (printed on the type label).
- Environmental limits for temperature/humidity.
- Maximum current rating for the relays.
• Do not install sensor cables in parallel to high current cables. Shielding must be connected to PE at the end close to the controller. If not, inductive interferences may occur. The wire gauge should be no less than 0,5mm².
• Mounting the controller close to power relays is not recommended, due to the risk of strong electro-magnetic interference, which can cause the unit to malfunction!

EC Declaration of Conformity



For the device **ET 37-1101** and **ET 37-1104** we state the following:
When operated in accordance with the technical manual, the criteria have been met that are outlined in the EMC Directive 2014/30/EC and the Low Voltage Directive 2014/35/EC. This declaration is valid for those products covered by the technical manual which itself is part of the declaration.

Following standards were consulted for the conformity testing to meet the requirements of EMC and Low Voltage Guidelines:

EN 55011:2016, EN 61010-1:2010, EN 61326-1:2013 **CE marking of year: 2017**

This statement is made for the manufacturer / importer

by:

ELREHA Elektronische Regelungen GmbH
D-68766 Hockenheim

Werner Roemer, Technical Director

www.elreha.de

Hockenheim **8.11.2017**

(Name / Address)

City

Date

Signature

i Diese Anleitung haben wir mit größter Sorgfalt erstellt, Fehler können wir aber nie ganz ausschließen. Unsere Produkte sind einer ständigen Pflege unterworfen, Änderungen der Konstruktion, insbesondere der Software, sind also möglich und vorbehalten. Beachten Sie deshalb auch bitte, dass die in dieser Anleitung beschriebenen Funktionen nur für Geräte gelten, die auch die auf Seite 1 angegebene Softwareversion enthalten. Diese Versionsnummer kann am Gerät in der Moduliste abgelesen werden. Sollten Sie einen Unterschied feststellen und Probleme haben, sprechen Sie uns bitte an.

This manual, which is part of the product, has been set up with care and our best knowledge, but mistakes are still possible. Technical details can be changed without notice, especially the software. Please note that the described functions are only valid for units containing the software with the version-number shown on page 1 of this manual. Units with an other version number may work a little bit different.